

Spin-On-Filter ■ Einleitung



Beschreibung

STAUFF stellt ein vollständiges Programm an Spin-On-Filtern zur Verfügung, die sowohl als Saugfilter oder als Rücklauffilter im Niederdruckbereich einsetzbar sind. Die verschiedenen Baureihen erfüllen internationale Standards und die entsprechenden STAUFF Filterelemente sind ab Lager verfügbar.

Technische Daten

Material

- Filterkopf: Aluminium
- Dichtungen: NBR (Buna-N®)

Anschlüsse

- BSP
 - NPT
 - SAE-Flansch
 - SAE-Gewinde
- Alternative Anschlussvarianten auf Anfrage

Betriebsdruck

- Bis zu 14 bar / 200 PSI

Nenndurchfluss

- Bis zu 460 l/min / 120 US GPM

Optionen und Zubehör

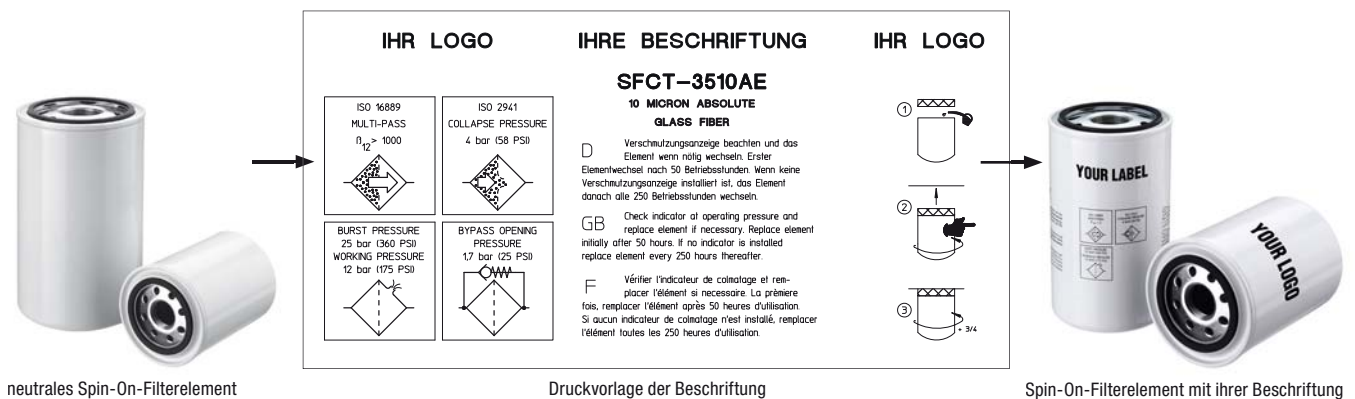
Verschmutzungsanzeigen

- Staudruck-Manometer mit farbigen Segmenten
- Grenzwertschalter
- Andere Verschmutzungsanzeigen auf Anfrage

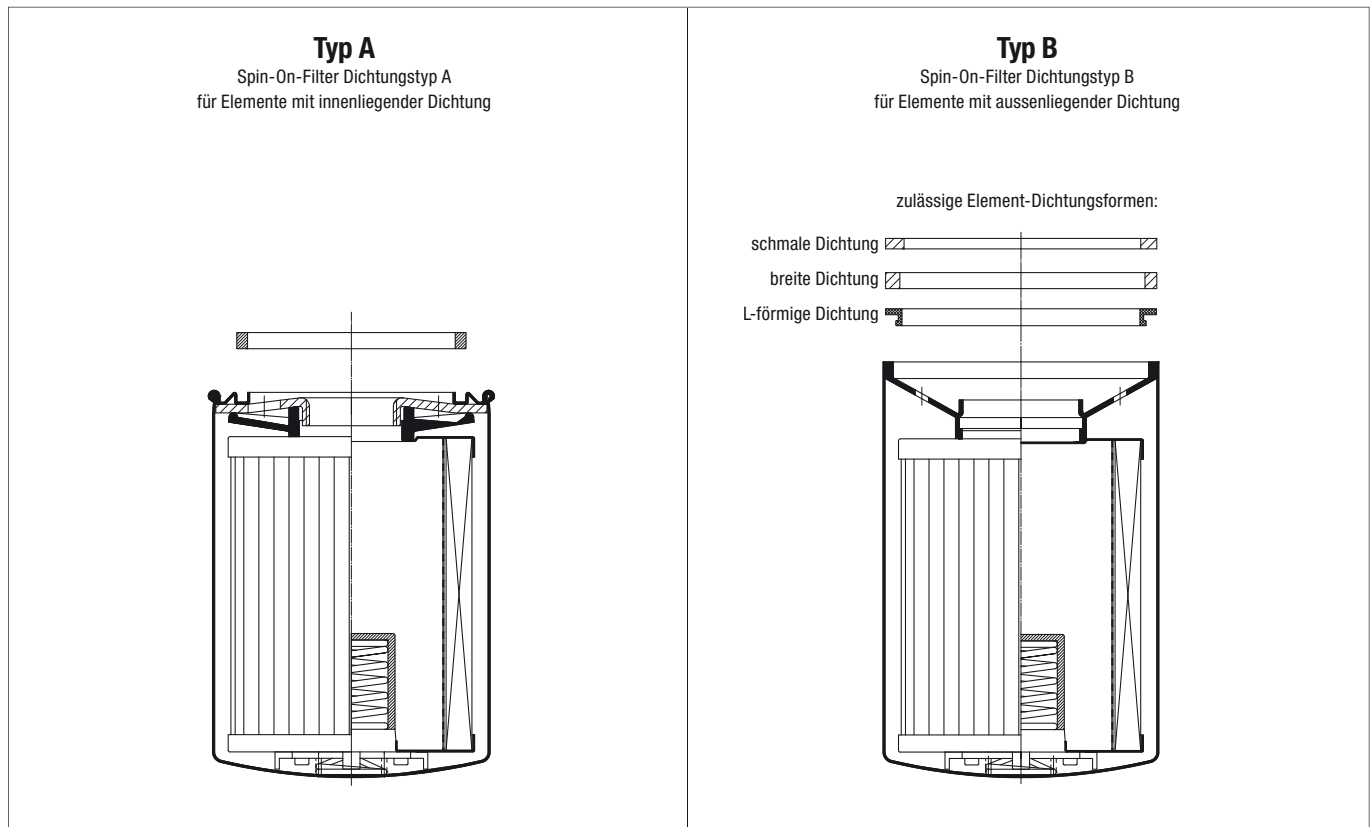
Kundenspezifische Beschriftung

- Auf Wunsch können die Filterelemente mit einer Kunden-Kennzeichnung bedruckt werden

Kundenspezifische Beschriftung



Spin-On-Filter ■ Kurzübersicht



Spin-On-Filter Kurzübersicht															
Spin-On-Filterköpfe							Spin-On-Filterelemente (siehe Seite ...)								
Bau-reihe	Bau-größe	Anschluss	Element-Anschlussgewinde	Max. Nenndurchfluss*		Katalog-seite	Dichtungstyp		SF63	SF65	SF67	SFC-35 SFC-36	SFC-57 SFC-58	SFCT-35 SFCT-36	SFCT-57 SFCT-58
				l/min	US GPM		Typ A	Typ B							
SLF	02	1/4 NPT	3/4-16 UNF	19	5	C124	x		C141						
SLF	03	3/8 NPT	3/4-16 UNF	19	5	C124	x		C141						
SLF	04	9/16-18 UN	3/4-16 UNF	26	7	C124	x		C141						
SAF	05	1/2 NPT	1-12 UNF	57	15	C125	x		C142						
SAF	06	3/4-16 UN	1-12 UNF	57	15	C125	x		C142						
SAF	07	3/4 NPT	1-12 UNF	90	25	C125	x		C142						
SAF	11	1-1/16-12 UN	1-12 UNF	90	25	C125	x		C142						
SAF	10	1 NPT	1-12 UNF	128	34	C126	x		C142						
SAF	13	1-5/16-12 UN	1-12 UNF	128	34	C126	x		C142						
SSF	12	G3/4	G3/4	90	25	C127	x					C139			
SSF	20L	G1-1/4	G1-1/4 + 1-1/2-16 UN	225	60	C128	x	x			C143		C140		
SSF	100	1 NPT	G1-1/4 + 1-1/2-16 UN	170	45	C129	x	x			C143		C140		
SSF	120L	1-1/4 NPT	G1-1/4 + 1-1/2-16 UN	225	60	C129	x	x			C143		C140		
SSF	120	1-1/4 NPT	G1-1/4 + 1-1/2-16 UN	225	60	C129	x	x			C143		C140		
SSF	130	1-5/16-12 UN	G1-1/4 + 1-1/2-16 UN	225	60	C129	x	x			C143		C140		
SSF	160	1-5/8-12 UN	G1-1/4 + 1-1/2-16 UN	225	60	C129	x	x			C143		C140		
SSF	150	1-1/2 NPT	1-1/2-16 UN	300	80	C130		x			C143				
SSF	180	1-7/8-12 UN	1-1/2-16 UN	300	80	C130		x			C143				
SSF	24B	G1-1/2	G1-1/4 + 1-1/2-16 UN	454	120	C131	x	x			C143		C140		
SSF	24N	1-1/2 NPT	G1-1/4 + 1-1/2-16 UN	454	120	C132	x	x			C143		C140		
SSF	24S	1-7/8-12 UN	G1-1/4 + 1-1/2-16 UN	454	120	C132	x	x			C143		C140		
SSF	25B	G1-1/4 und 1-1/2 SAE-Flansch	G1-1/4 + 1-1/2-16 UN	454	120	C133	x	x			C143		C140		
SSF	25	1-1/2 NPT und 2 SAE-Flansch	G1-1/4 + 1-1/2-16 UN	454	120	C134	x	x			C143		C140		
SSFT	12B	G3/4	G3/4	75	20	C135	x	x						C139	
SSFT	12	3/4 NPT	G3/4	75	20	C136	x	x						C139	
SSFT	20B	G1-1/2	G1-1/4 + 1-1/2-16 UN	200	53	C137	x								C140
SSFT	20	1-1/2 NPT	G1-1/4 + 1-1/2-16 UN	200	53	C138	x								C140

* Hinweis : Gibt den nominalen Durchfluss für einen Rücklauffilter an. Exakter Nenndurchfluss ist abhängig vom gewählten Filterelement und der Viskosität des Mediums.

Spin-On-Filterkopf ■ SLF-02 / 03 / 04

Abmessungen



Technische Daten

Bauart

- Filterkopf für den Rohrleitungseinbau

Material

- Aluminium

Anschlüsse

- NPT
- SAE-Gewinde

Nenndurchfluss

- 26 l/min / 7 US GPM für Rücklaufilter
- 7 l/min / 2 US GPM für Saugfilter

Betriebsdruck

- Max. 14 bar / 200 PSI
- Max. 5,5 bar / 80 PSI Differenzdruck (für Anwendungen ohne Bypassventil)

Temperaturbereich

- 32°C ... +100°C / -25°F ... +212°F

Medienkompatibilität

- Mineralöle, andere Flüssigkeiten auf Anfrage

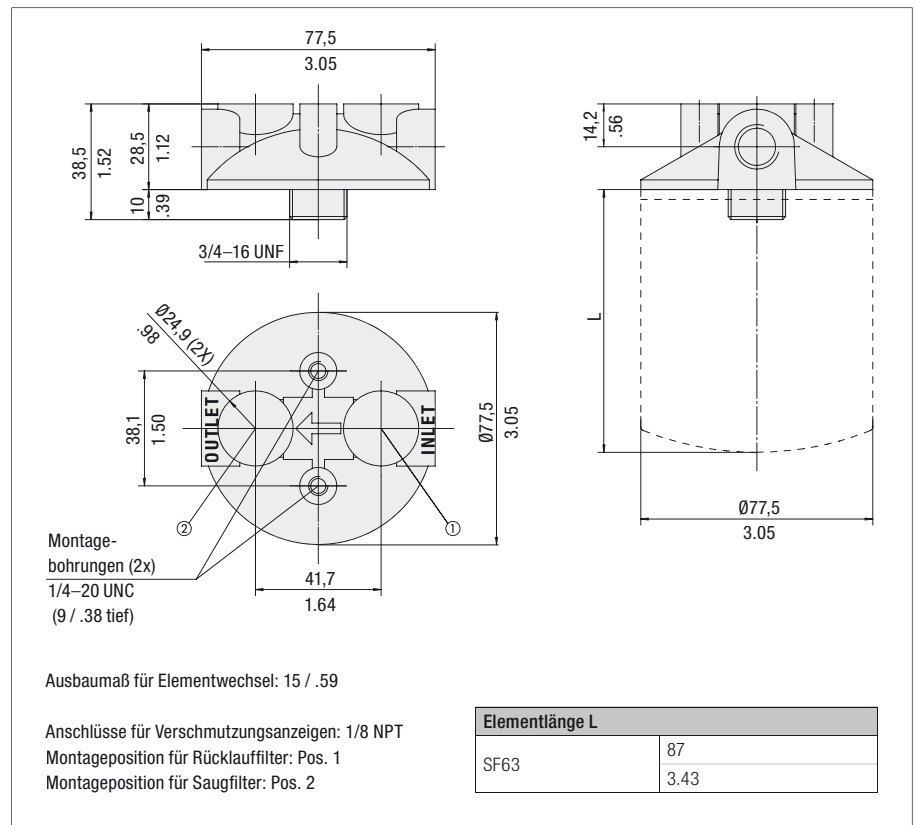
Optionen und Zubehör

Filterelemente

- Verwendung mit Baureihe SF63
- Für Filterelemente mit Dichtungstyp A
- Spezifikationen und Ausführungen siehe Seite C141
- Das Filterelement ist nicht Teil des Lieferumfangs

Verschmutzungsanzeige

- Staudruck-Manometer mit farbigen Segmenten
- Grenzwertschalter, einstellbar 0,35 ... 2,5 bar / 5 ... 35 PSI
- Weitere Informationen siehe Seite C147



Abmessungen in mm / in

Bestellschlüssel

SLF - 02 - 0

1 2 3

1 Baureihe

Spin-On-Filterkopf SLF

2 Anschlussart

Anschluss	Gewinde	Code
NPT	1/4	02
NPT	3/8	03
SAE	9/16-18	04

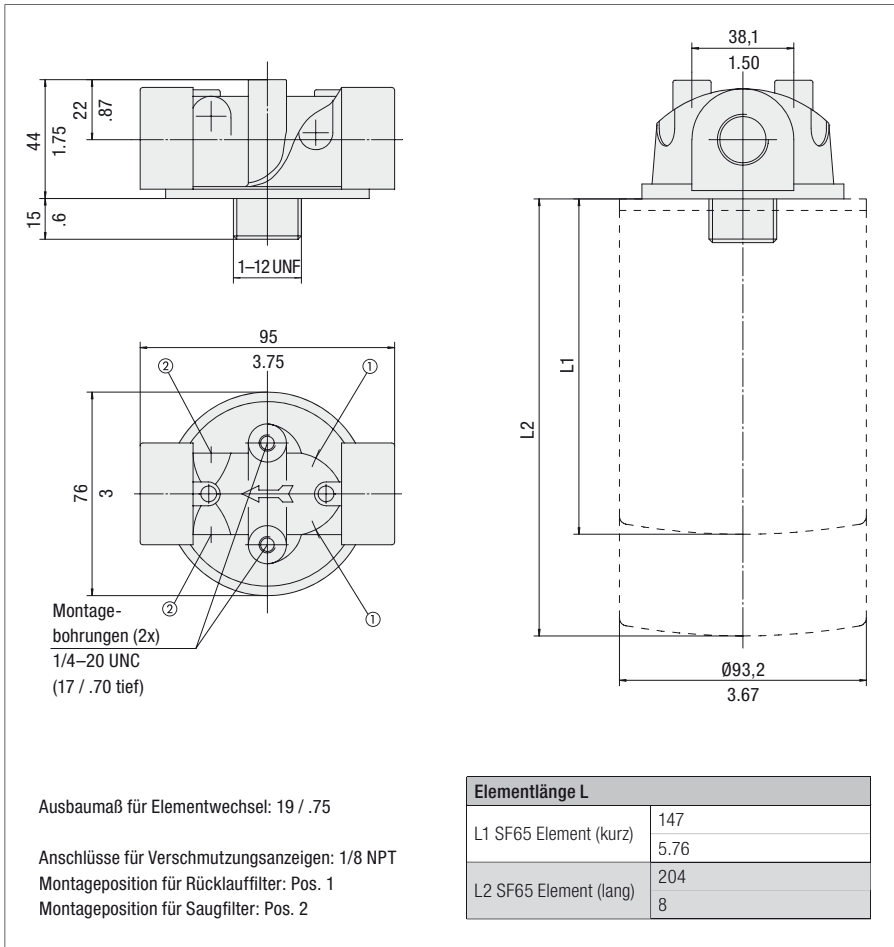
3 Anschlüsse für Verschmutzungsanzeigen

Ohne Bohrung	0
Mit Bohrung für Rücklaufilter	1
Mit Bohrung für Saugfilter	2
Mit allen Bohrungen	4
Sonderausführung	9

Hinweis: Standardanschluss ist 1/8 NPT.

Spin-On-Filterkopf ■ SAF-05 / 06 / 07 / 11

Abmessungen



Abmessungen in mm / in



Technische Daten

Bauart

- Filterkopf für den Rohrleitungseinbau

Material

- Aluminium

Anschlüsse

- NPT
- SAE-Gewinde

Nenndurchfluss

- 90 l/min / 25 US GPM für Rücklaufilter
- 23 l/min / 6 US GPM für Saugfilter

Betriebsdruck

- Max. 14 bar / 200 PSI
- Max. 5,5 bar / 80 PSI Differenzdruck (für Anwendungen ohne Bypassventil)

Temperaturbereich

- 32°C ... +100°C / -25°F ... +212°F

Medienkompatibilität

- Mineralöle, andere Flüssigkeiten auf Anfrage

Optionen und Zubehör

Filterelemente

- Verwendung mit Baureihe SF65
- Für Filterelemente mit Dichtungstyp A
- Spezifikationen und Ausführungen siehe Seite C142
- Das Filterelement ist nicht Teil des Lieferumfangs

Ventil

- Bypassventil (integriert im Filterkopf): Optional

Verschmutzungsanzeige

- Staudruck-Manometer mit farbigen Segmenten
- Grenzwertschalter, einstellbar 0,35 ... 2,5 bar / 5 ... 35 PSI
- Weitere Informationen siehe Seite C147

Bestellschlüssel

SAF - 07 - 25 - 0

1 2 3 4

1 Baureihe

Spin-On-Filterkopf **SAF**

2 Anschlussart

Anschluss	Gewinde	Code
NPT	1/2	05
SAE	3/4-16	06
NPT	3/4	07
SAE	1-1/16-12	11

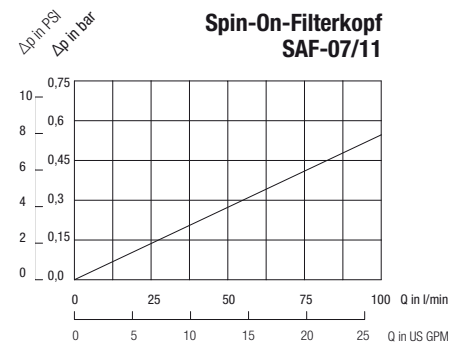
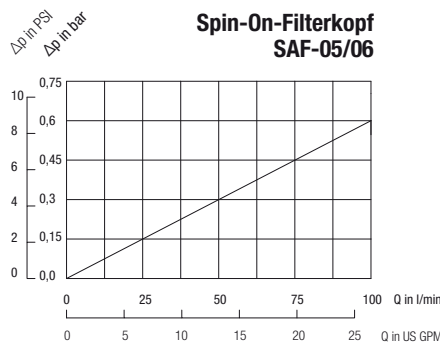
3 Bypassventil

Ohne Bypassventil	00
0,2 bar / 3 PSI	03
0,35 bar / 5 PSI	05
1 bar / 15 PSI	15
1,7 bar / 25 PSI	25

4 Anschlüsse für Verschmutzungsanzeigen

Ohne Bohrung	0
Mit Bohrung für Rücklaufilter	1
Mit Bohrung für Saugfilter	2
Mit allen Bohrungen	4
Sonderausführung	9

Hinweis: Standardanschluss ist 1/8 NPT.



Spin-On-Filterkopf ■ SAF-10 / 13



Technische Daten

Bauart

- Filterkopf für den Rohrleitungseinbau

Material

- Aluminium

Anschlüsse

- NPT
- SAE-Gewinde

Nenndurchfluss

- 128 l/min / 34 US GPM für Rücklaufilter
- 30 l/min / 8 US GPM für Saugfilter

Betriebsdruck

- Max. 14 bar / 200 PSI
- Max. 5,5 bar / 80 PSI Differenzdruck (für Anwendungen ohne Bypassventil)

Temperaturbereich

- 32°C ... +100°C / -25°F ... +212°F

Medienkompatibilität

- Mineralöle, andere Flüssigkeiten auf Anfrage

Optionen und Zubehör

Filterelemente

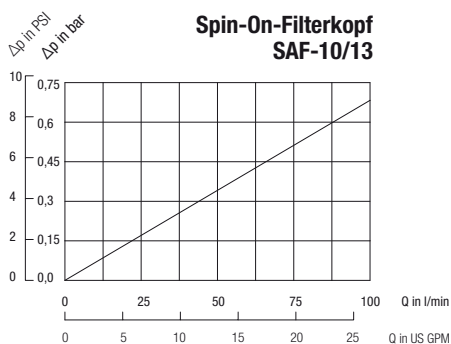
- Verwendung mit Baureihe SF65
- Für Filterelemente mit Dichtungstyp A
- Spezifikationen und Ausführungen siehe Seite C142
- Das Filterelement ist nicht Teil des Lieferumfangs

Ventil

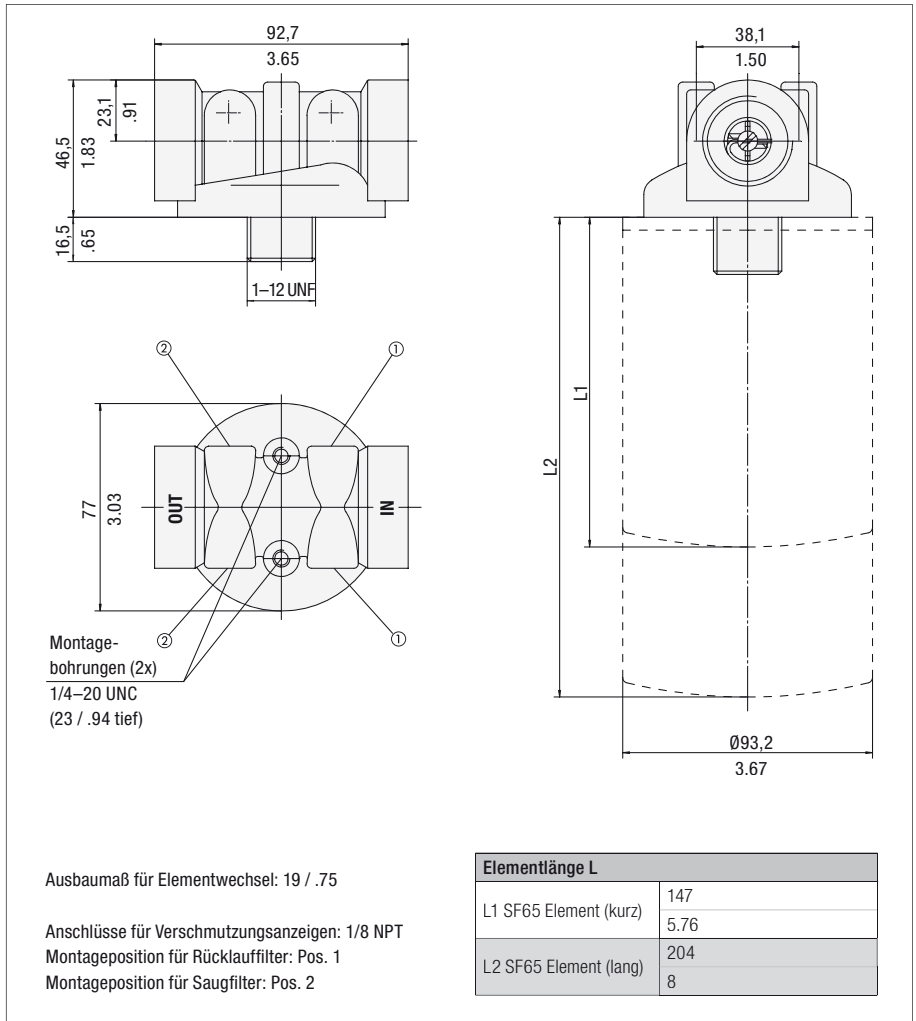
- Bypassventil (integriert im Filterkopf): Optional

Verschmutzungsanzeige

- Staudruck-Manometer mit farbigen Segmenten
- Grenzwertschalter, einstellbar 0,35 ... 2,5 bar / 5 ... 35 PSI
- Weitere Informationen siehe Seite C147



Abmessungen



Bestellschlüssel

SAF - 10 - 25 - 0

1 2 3 4

1 Baureihe

Spin-On-Filterkopf SAF

2 Anschlussart

Anschluss	Gewinde	Code
NPT	1	10
SAE	1-5/16-12	13

3 Bypassventil

Ohne Bypassventil	00
0,2 bar / 3 PSI	03
0,35 bar / 5 PSI	05
1 bar / 15 PSI	15
1,7 bar / 25 PSI	25

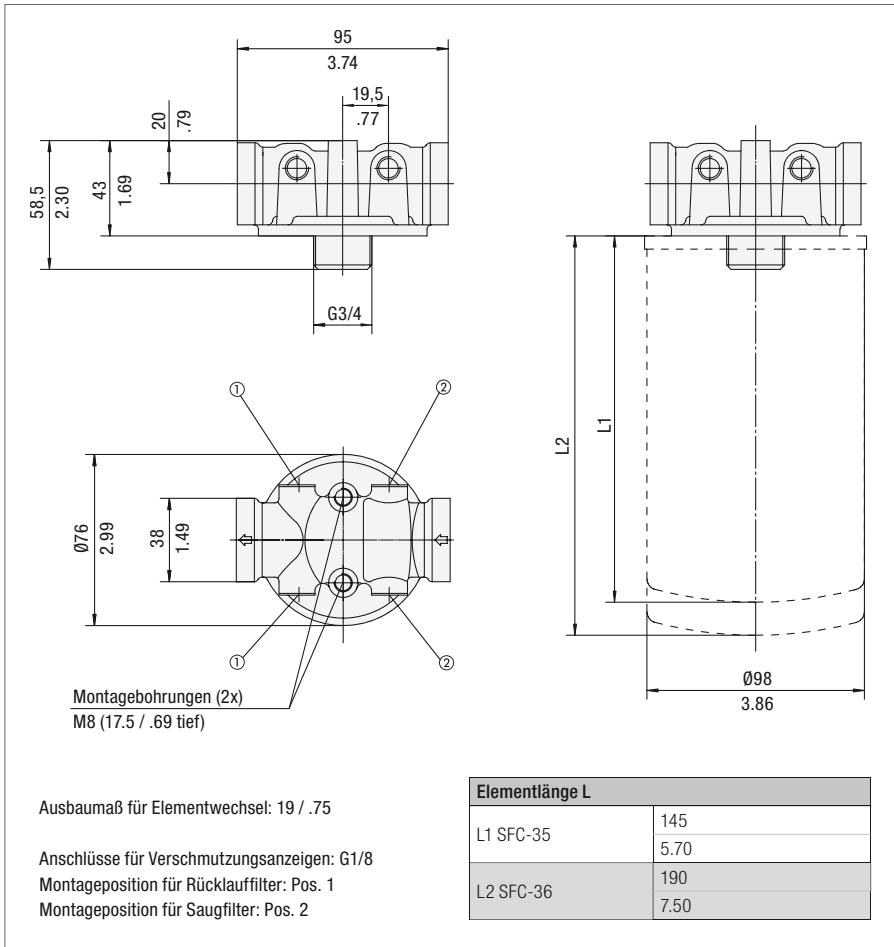
4 Anschlüsse für Verschmutzungsanzeigen

Ohne Bohrung	0
Mit Bohrung für Rücklaufilter	1
Mit Bohrung für Saugfilter	2
Mit allen Bohrungen	4
Sonderausführung	9

Hinweis: Standardanschluss ist 1/8 NPT.

Spin-On-Filterkopf ■ SSF-12

Abmessungen



Abmessungen in mm / in



Technische Daten

Bauart

- Filterkopf für den Rohrleitungseinbau

Material

- Aluminium

Anschluss

- BSP

Nenndurchfluss

- 90 l/min / 25 US GPM für Rücklaufilter
- 23 l/min / 6 US GPM für Saugfilter

Betriebsdruck

- Max. 12 bar / 174 PSI
- Max. 4 bar / 58 PSI Differenzdruck (für Anwendungen ohne Bypassventil)

Temperaturbereich

- 32°C ... +100°C / -25°F ... +212°F

Medienkompatibilität

- Mineralöle, andere Flüssigkeiten auf Anfrage

Optionen und Zubehör

Filterelemente

- Verwendung mit Baureihe SFC-35/36
- Für Filterelemente mit Dichtungstyp A
- Spezifikationen und Ausführungen siehe Seite C139
- Das Filterelement ist nicht Teil des Lieferumfangs

Ventil

- Bypassventil (integriert im Filterkopf): Optional

Verschmutzungsanzeige

- Staudruck-Manometer mit farbigen Segmenten
- Grenzwertschalter, einstellbar 1,3 bar / 19 PSI
- Weitere Informationen siehe Seite C147

Bestellschlüssel

SSF - 12 - 25 - 4

1 2 3 4

1 Baureihe

 Spin-On-Filterkopf **SSF**
2 Anschlussart

Anschluss	Gewinde	Code
BSP	3/4	12

3 Bypassventil

Ohne Bypassventil	00
0,2 bar / 3 PSI	03
1,7 bar / 25 PSI	25

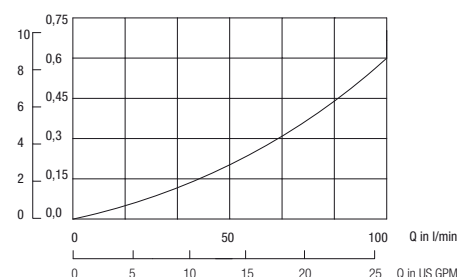
Hinweis: Andere Öffnungsdrücke auf Anfrage

4 Anschlüsse für Verschmutzungsanzeigen

Mit allen Bohrungen	4
Sonderausführung	9

Hinweis: Standardanschluss ist G1/8.

 Δp in PSI
 Δp in bar

**Spin-On-Filterkopf
SSF-12**


Spin-On-Filterkopf ■ SSF-20L



Technische Daten

Bauart

- Filterkopf für den Rohrleitungseinbau

Material

- Aluminium

Anschluss

- BSP

Nenndurchfluss

- 225 l/min / 60 US GPM für Rücklauffilter
- 46 l/min / 12 US GPM für Saugfilter

Betriebsdruck

- Max. 12 bar / 174 PSI
- Max. 4 bar / 58 PSI Differenzdruck (für Anwendungen ohne Bypassventil)

Temperaturbereich

- 32°C ... +100°C / -25°F ... +212°F

Medienkompatibilität

- Mineralöle, andere Flüssigkeiten auf Anfrage

Optionen und Zubehör

Filterelemente

- Verwendung mit Baureihe SF67 und Baureihe SFC-57/58
Für Filterelemente mit Dichtungstyp A und B
Spezifikationen und Ausführungen siehe Seite C143 für SF67 und Seite C140 für SFC-57/58
Das Filterelement ist nicht Teil des Lieferumfangs

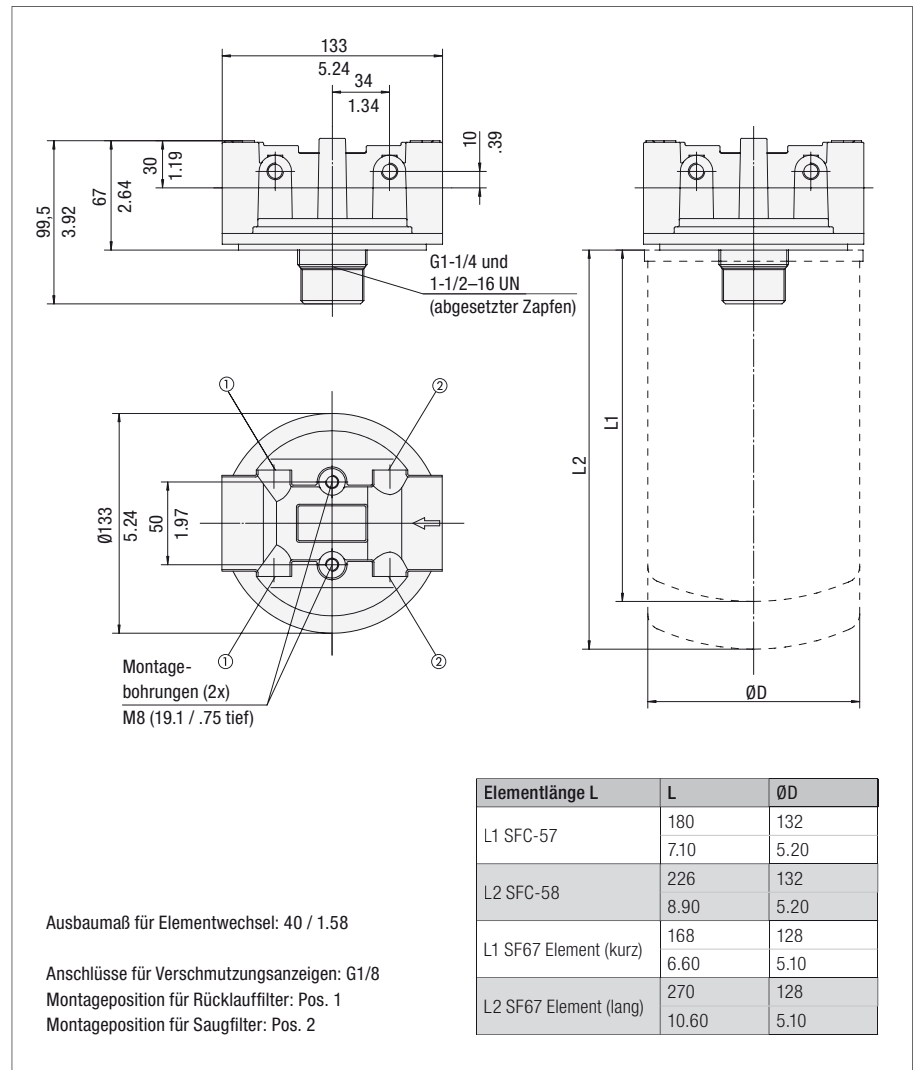
Ventil

- Bypassventil (integriert im Filterkopf): Optional

Verschmutzungsanzeige

- Staudruck-Manometer mit farbigen Segmenten
- Grenzwertschalter, einstellbar 0,35 ... 2,5 bar / 5 ... 35 PSI
Weitere Informationen siehe Seite C147

Abmessungen



Abmessungen in mm / in

Bestellschlüssel

SSF - 20L - 25 - 4

1 2 3 4

1 Baureihe

Spin-On-Filterkopf SSF

2 Anschlussart

Anschluss	Gewinde	Code
BSP	1-1/4	20L

3 Bypassventil

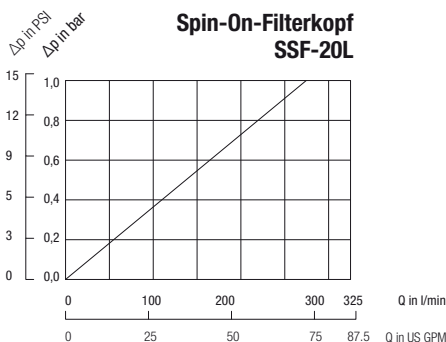
Ohne Bypassventil	00
0,2 bar / 3 PSI	03
1,7 bar / 25 PSI	25

Hinweis: Andere Öffnungsdrücke auf Anfrage.

4 Anschlüsse für Verschmutzungsanzeigen

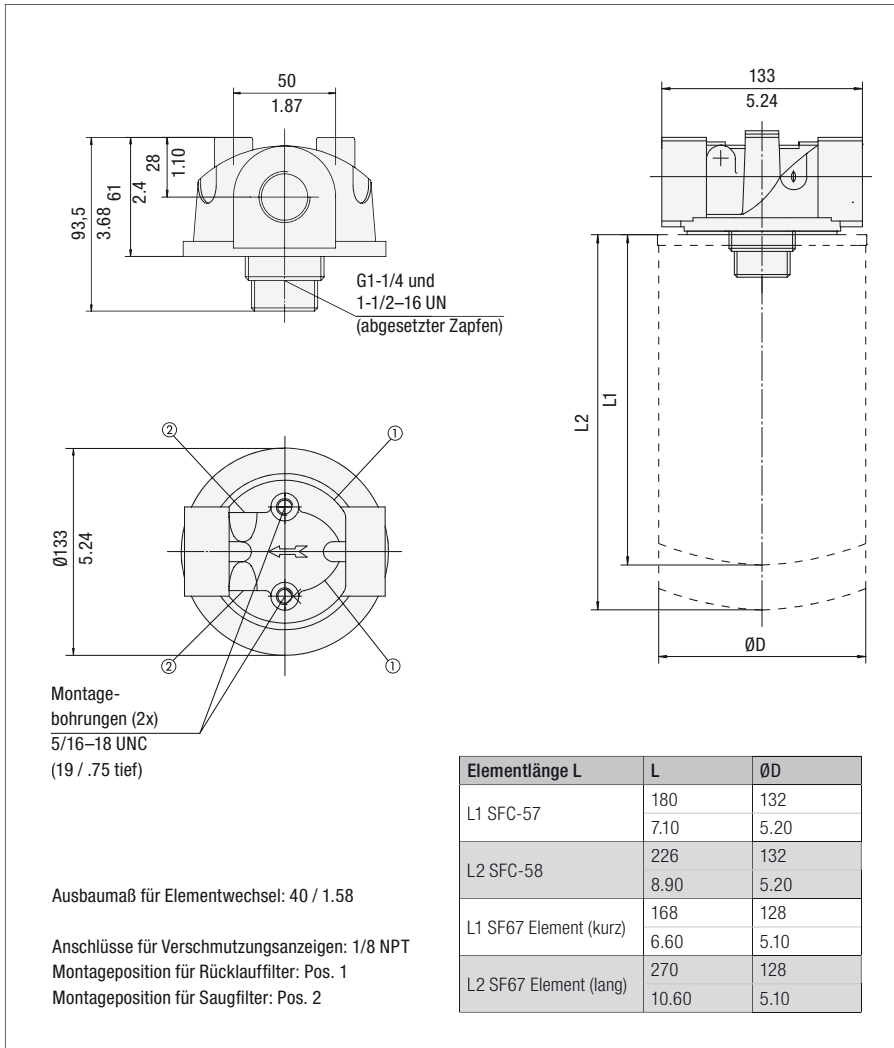
Mit allen Bohrungen	4
Sonderausführung	9

Hinweis: Standardanschluss ist G1/8.



Spin-On-Filterkopf ■ SSF-100 / 120 / 120L / 130 / 160

Abmessungen



Abmessungen in mm / in



Technische Daten

Bauart

- Filterkopf für den Rohrleitungseinbau

Material

- Aluminium

Anschlüsse

- NPT
- SAE-Gewinde

Neandurchfluss

- 225 l/min / 60 US GPM für Rücklaufilter
- 46 l/min / 12 US GPM für Saugfilter

Betriebsdruck

- Max. 14 bar / 200 PSI
- Max. 5,5 bar / 80 PSI Differenzdruck (für Anwendungen ohne Bypassventil)

Temperaturbereich

- 32°C ... +100°C / -25°F ... +212°F

Medienkompatibilität

- Mineralöle, andere Flüssigkeiten auf Anfrage

Optionen und Zubehör
Filterelemente

- Verwendung mit Baureihe SF67 und Baureihe SFC-57/58
- Für Filterelemente mit Dichtungstyp A und B
- Spezifikationen und Ausführungen siehe Seite C143 für SF67 und Seite C140 für SFC-57/58
- Das Filterelement ist nicht Teil des Lieferumfangs

Ventil

- Bypassventil (integriert im Filterkopf): Optional

Verschmutzungsanzeige

- Staudruck-Manometer mit farbigen Segmenten
- Grenzwertschalter, einstellbar 0,35 ... 2,5 bar / 5 ... 35 PSI
- Weitere Informationen siehe Seite C147

Bestellschlüssel

SSF - 120 - 25 - 0

1 2 3 4

1 Baureihe

 Spin-On-Filterkopf **SSF**
2 Anschlussart

Anschluss	Gewinde	Code
NPT	1	100
NPT	1-1/4	120L
NPT	1-1/2	120
SAE	1-5/16-12	130
SAE	1-5/8-12	160

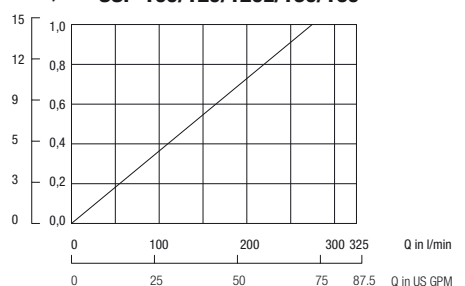
3 Bypassventil

Ohne Bypassventil	00
0,2 bar / 3 PSI	03
0,35 bar / 5 PSI	05
1 bar / 15 PSI	15
1,7 bar / 25 PSI	25

4 Anschlüsse für Verschmutzungsanzeigen

Ohne Bohrungen	0
Mit Bohrung für Rücklaufilter	1
Mit Bohrung für Saugfilter	2
Mit allen Bohrungen	4
Sonderausführung	9

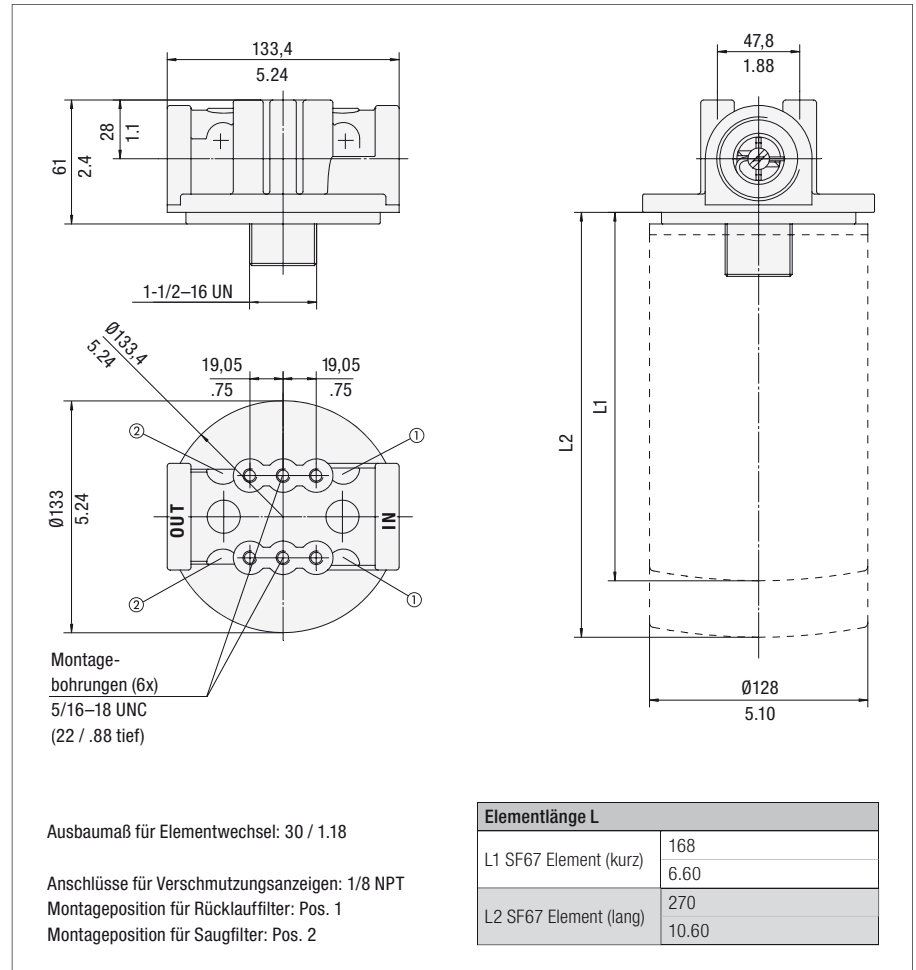
Hinweis: Standardanschluss ist 1/8 NPT.

Spin-On-Filterkopf
SSF-100/120/120L/130/160


Spin-On-Filterkopf ■ SSF-150 / 180



Abmessungen



Abmessungen in mm / in

Technische Daten

Bauart

- Filterkopf für den Rohrleitungseinbau

Material

- Aluminium

Anschlüsse

- NPT
- SAE-Gewinde

Nenndurchfluss

- 300 l/min / 80 US GPM für Rücklaufilter
- 113 l/min / 30 US GPM für Saugfilter

Betriebsdruck

- Max. 14 bar / 200 PSI
- Max. 5,5 bar / 80 PSI Differenzdruck (für Anwendungen ohne Bypassventil)

Temperaturbereich

- 32°C ... +100°C / -25°F ... +212°F

Medienkompatibilität

- Mineralöle, andere Flüssigkeiten auf Anfrage

Optionen und Zubehör

Filterelemente

- Verwendung mit Baureihe SF67
Für Filterelemente mit Dichtungstyp B
Spezifikationen und Ausführungen siehe Seite C143
Das Filterelement ist nicht Teil des Lieferumfangs

Ventil

- Bypassventil (integriert im Filterkopf): Optional

Verschmutzungsanzeige

- Staudruck-Manometer mit farbigen Segmenten
- Grenzwertschalter, einstellbar 0,35 ... 2,5 bar / 5 ... 35 PSI
Weitere Informationen siehe Seite C147

Bestellschlüssel

SSF - 150 - 25 - 0

1 Baureihe

Spin-On-Filterkopf **SSF**

2 Anschlussart

Anschluss	Gewinde	Code
NPT	1-1/2	150
SAE	1-7/8-12	180

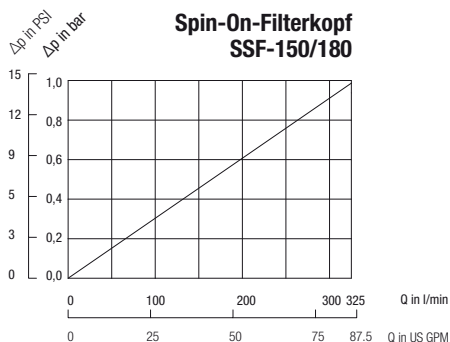
3 Bypassventil

Ohne Bypassventil	00
0,2 bar / 3 PSI	03
0,35 bar / 5 PSI	05
1 bar / 15 PSI	15
1,7 bar / 25 PSI	25

4 Anschlüsse für Verschmutzungsanzeigen

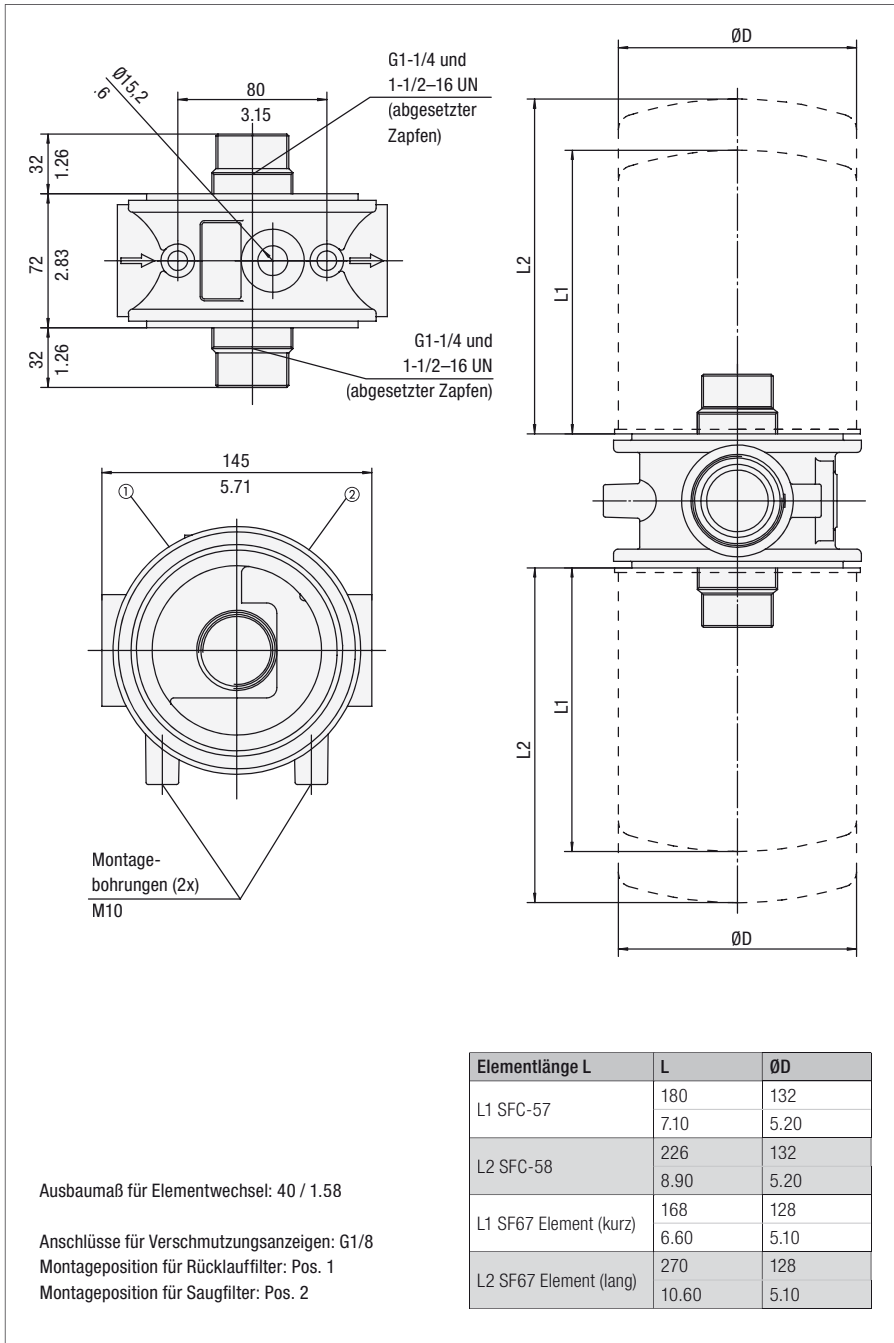
Ohne Bohrungen	0
Mit Bohrung für Rücklaufilter	1
Mit Bohrung für Saugfilter	2
Mit allen Bohrungen	4
Sonderausführung	9

Hinweis: Standardanschluss ist 1/8 NPT.



Spin-On-Doppelfilterkopf ■ SSF-24B

Abmessungen



Abmessungen in mm / in



Technische Daten

Bauart

- Spin-On-Doppelfilterkopf für den Rohrleitungseinbau

Material

- Aluminium

Anschluss

- BSP

Neandurchfluss

- 454 l/min / 120 US GPM für Rücklaufilter
- 132 l/min / 35 US GPM für Saugfilter

Betriebsdruck

- Max. 12 bar / 174 PSI
- Max. 4 bar / 58 PSI Differenzdruck (für Anwendungen ohne Bypassventil)

Temperaturbereich

- 30°C ... +100°C / -22°F ... +212°F

Medienkompatibilität

- Mineralöle, andere Flüssigkeiten auf Anfrage

Optionen und Zubehör
Filterelemente

- Verwendung mit Baureihe SF67 und Baureihe SFC-57/58
- Für Filterelemente mit Dichtungstyp A und B
- Spezifikationen und Ausführungen siehe Seite C143 für SF67 und Seite C140 für SFC-57/58
- Das Filterelement ist nicht Teil des Lieferumfangs

Ventil

- Bypassventil (integriert im Filterkopf): Optional

Verschmutzungsanzeige

- Staudruck-Manometer mit farbigen Segmenten
- Grenzwertschalter, einstellbar 0,35 ... 2,5 bar / 5 ... 35 PSI
- Weitere Informationen siehe Seite C147

Bestellschlüssel

SSF - 24B - 25 - 4

1 2 3 4

1 Baureihe

 Spin-On-Doppelfilterkopf **SSF**
2 Anschlussart

Anschluss	Gewinde	Code
BSP	1-1/2	24B

3 Bypassventil

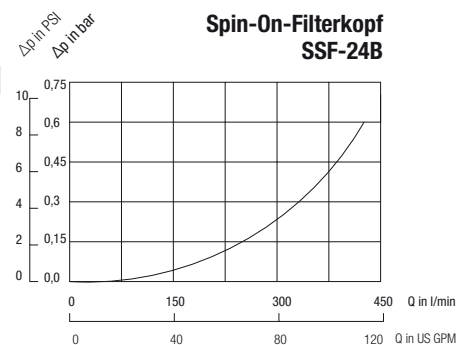
Ohne Bypassventil	00
0,2 bar / 3 PSI	03
1,7 bar / 25 PSI	25

Hinweis: Andere Öffnungsdrücke auf Anfrage.

4 Anschlüsse für Verschmutzungsanzeige

Mit allen Bohrungen	4
Sonderausführung	9

Hinweis: Standardanschluss ist G1/8.



Spin-On-Doppelfilterkopf ■ SSF-24N / 24S

Abmessungen



Technische Daten

Bauart

- Spin-On-Doppelfilterkopf für den Rohrleitungseinbau

Material

- Aluminium

Anschlüsse

- NPT
- SAE-Flansch
- SAE-Gewinde

Nenndurchfluss

- 454 l/min / 120 US GPM für Rücklaufilter
- 132 l/min / 35 US GPM für Saugfilter

Betriebsdruck

- Max. 12 bar / 174 PSI
- Max. 5,5 bar / 80 PSI Differenzdruck (für Anwendungen ohne Bypassventil)

Temperaturbereich

- 30°C ... +100°C / -22°F ... +212°F

Medienkompatibilität

- Mineralöle, andere Flüssigkeiten auf Anfrage

Optionen und Zubehör

Filterelemente

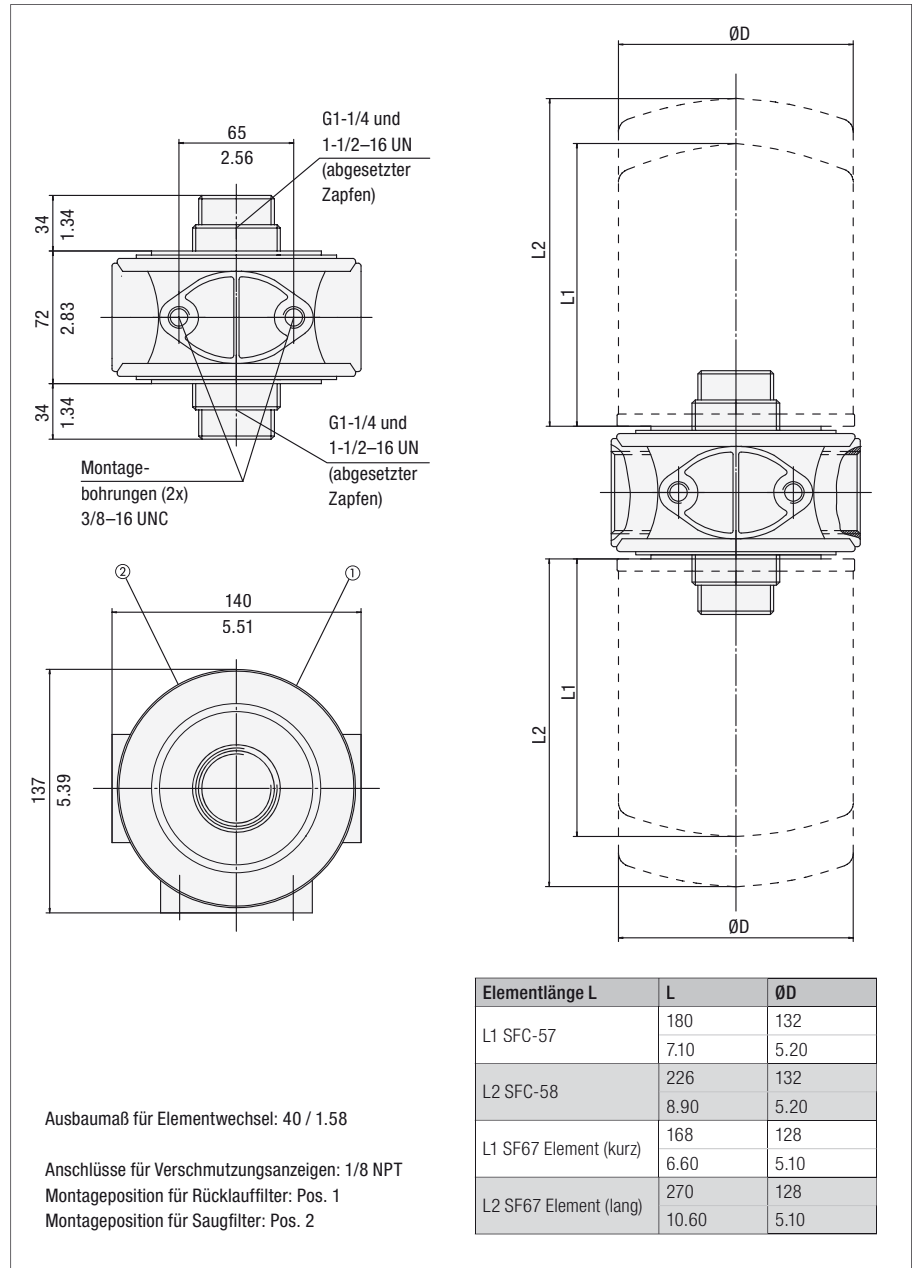
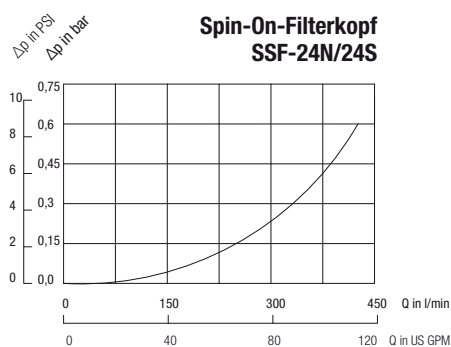
- Verwendung mit Baureihe SF67 und Baureihe SFC-57/58
- Für Filterelemente mit Dichtungstyp A und B Spezifikationen und Ausführungen siehe Seite C143 für SF67 und Seite C140 für SFC-57/58
- Das Filterelement ist nicht Teil des Lieferumfangs

Ventil

- Bypassventil (integriert im Filterkopf): Optional

Verschmutzungsanzeige

- Staudruck-Manometer mit farbigen Segmenten
- Grenzwertschalter, einstellbar 0,35 ... 2,5 bar / 5 ... 35 PSI
- Weitere Informationen siehe Seite C147



Abmessungen in mm / in

Bestellschlüssel

SSF - 24N - 25 - 0

1 2 3 4

1 Baureihe

Spin-On-Doppelfilterkopf **SSF**

2 Anschlussart

Anschluss	Gewinde	Code
NPT	1-1/2	24N
SAE	1-7/8-12	24S

3 Bypassventil

Ohne Bypassventil	00
0,2 bar / 3 PSI	03
0,35 bar / 5 PSI	05
1 bar / 15 PSI	15
1,7 bar / 25 PSI	25

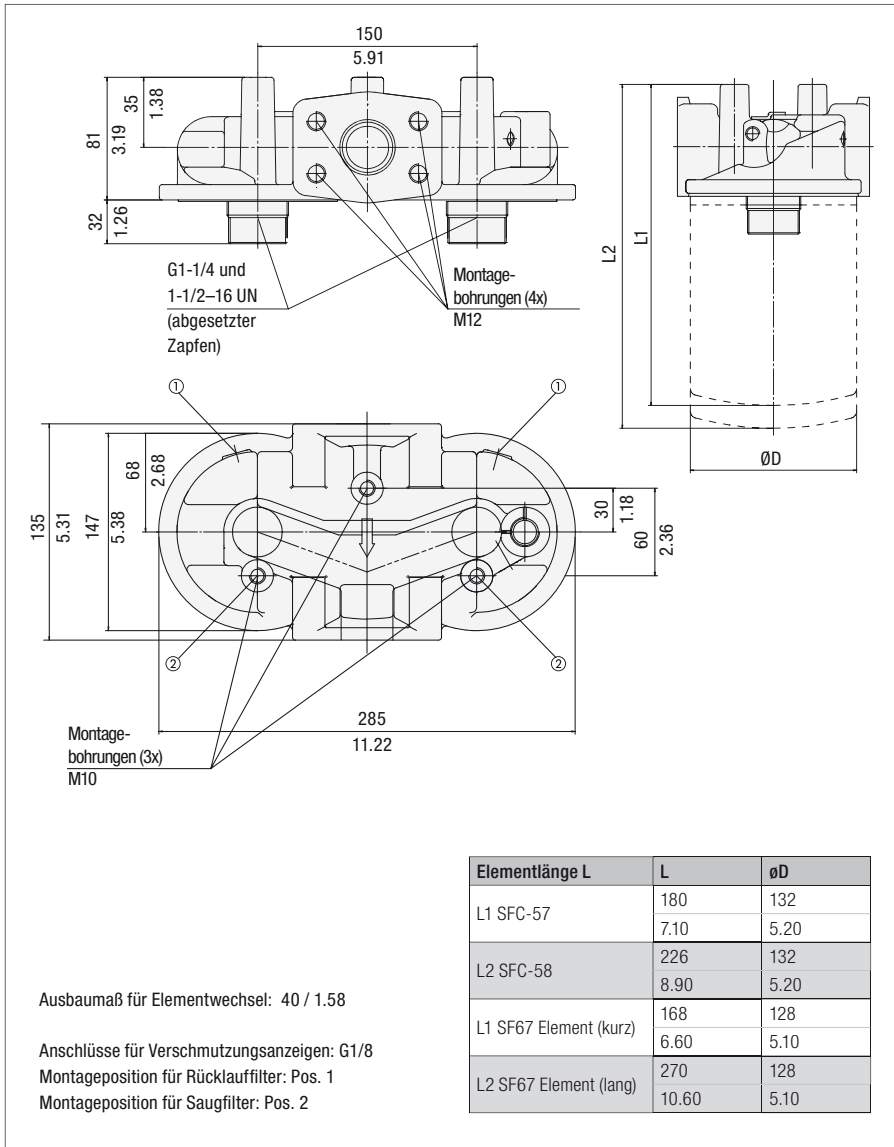
4 Anschlüsse für Verschmutzungsanzeigen

Ohne Bohrungen	0
Mit Bohrung für Rücklaufilter	1
Mit Bohrung für Saugfilter	2
Mit allen Bohrungen	4
Sonderausführung	9

Hinweis: Standardanschluss ist 1/8 NPT.

Spin-On-Doppelfilterkopf ■ SSF-25B

Abmessungen



Abmessungen in mm / in



Technische Daten

Bauart

- Spin-On-Doppelfilterkopf für den Rohrleitungseinbau

Material

- Aluminium

Anschlüsse

- BSP
- SAE-Flansch

Nenndurchfluss

- 454 l/min / 120 US GPM für Rücklaufilter
- 132 l/min / 35 US GPM für Saugfilter

Betriebsdruck

- Max. 12 bar / 174 PSI
- Max. 4 bar / 58 PSI Differenzdruck (für Anwendungen ohne Bypassventil)

Temperaturbereich

- 30°C ... +100°C / -22°F ... +212°F

Medienkompatibilität

- Mineralöle, andere Flüssigkeiten auf Anfrage

Optionen und Zubehör
Filterelemente

- Verwendung mit Baureihe SF67 und Baureihe SFC-57/58
- Für Filterelemente mit Dichtungstyp A und B
- Spezifikationen und Ausführungen siehe Seite C143 für SF67 und Seite C140 für SFC-57/58
- Das Filterelement ist nicht Teil des Lieferumfangs

Ventil

- Bypassventil (integriert im Filterkopf): Optional

Verschmutzungsanzeige

- Staudruck-Manometer mit farbigen Segmenten
- Grenzwertschalter, einstellbar 0,35 ... 2,5 bar / 5 ... 35 PSI
- Weitere Informationen siehe Seite C147

Bestellschlüssel

SSF - 25B - 25 - 4

1 2 3 4

1 Baureihe

 Spin-On-Doppelfilterkopf **SSF**
2 Anschlussart

Anschluss	Gewinde	Code
BSP und SAE-Flansch	1-1/2 und 1-1/2 SAE-Flansch (Code 61)	25B

3 Bypassventil

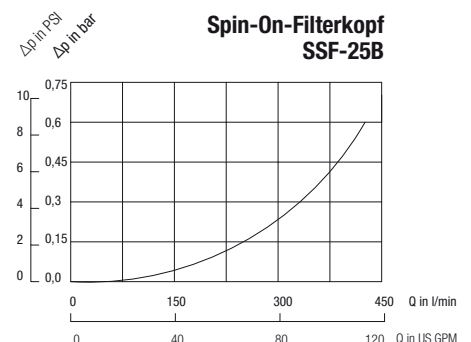
Ohne Bypassventil	00
0,2 bar / 3 PSI	03
1,7 bar / 25 PSI	25

Hinweis: Andere Öffnungsdrücke auf Anfrage.

4 Anschlüsse für Verschmutzungsanzeigen

Mit allen Bohrungen	4
Sonderausführung	9

Hinweis: Standardanschluss ist G1/8.



Spin-On-Doppelfilterkopf ■ SSF-25

Abmessungen



Technische Daten

Bauart

- Spin-On-Doppelfilterkopf für den Rohrleitungseinbau

Material

- Aluminium

Anschlüsse

- NPT
- SAE-Flansch

Nenndurchfluss

- 454 l/min / 120 US GPM für Rücklaufilter
- 132 l/min / 35 US GPM für Saugfilter

Betriebsdruck

- Max. 12 bar / 174 PSI
- Max. 5,5 bar / 80 PSI Differenzdruck (für Anwendungen ohne Bypassventil)

Temperaturbereich

- 30°C ... +100°C / -22°F ... +212°F

Medienkompatibilität

- Mineralöle, andere Flüssigkeiten auf Anfrage

Optionen und Zubehör

Filterelemente

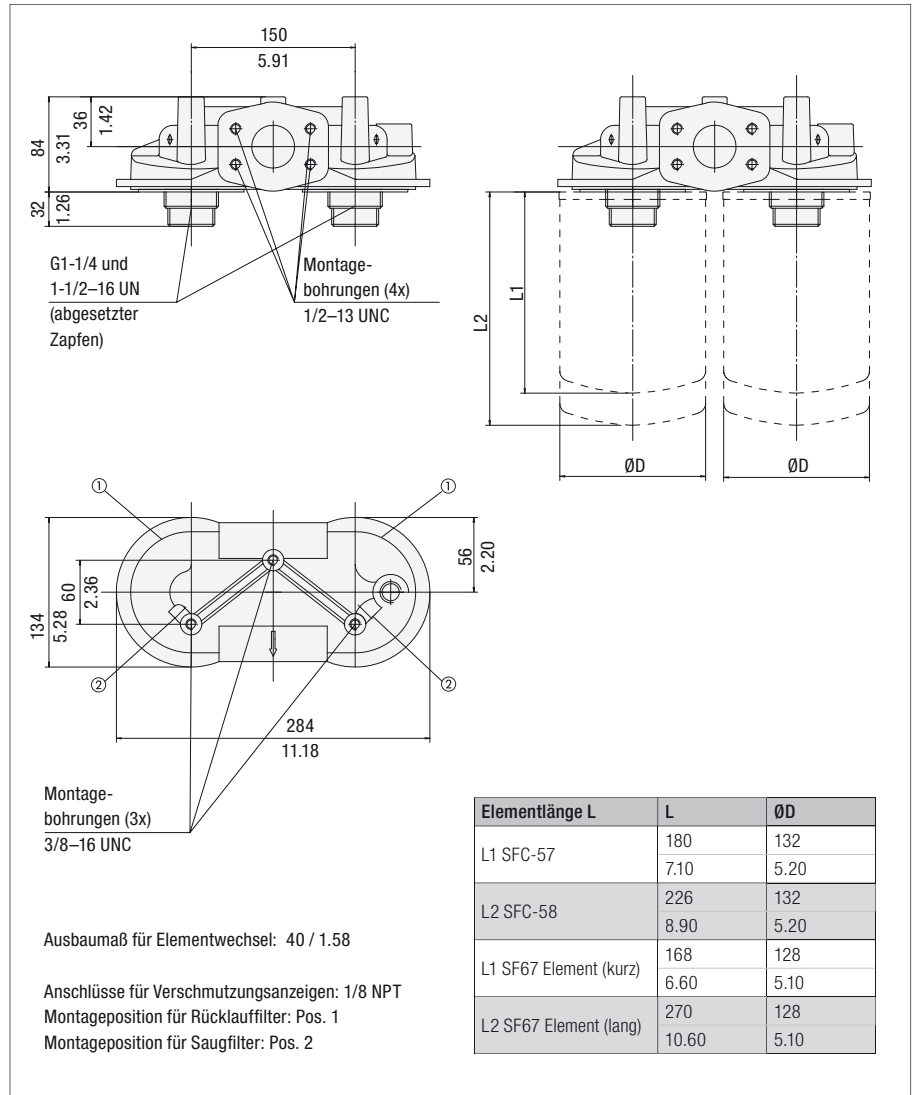
- Verwendung mit Baureihe SF67 und Baureihe SFC-57/58
- Für Filterelemente mit Dichtungstyp A und B
- Spezifikationen und Ausführungen siehe Seite C143 für SF67 und Seite C140 für SFC-57/58
- Das Filterelement ist nicht Teil des Lieferumfangs

Ventil

- Bypassventil (integriert im Filterkopf): Optional

Verschmutzungsanzeige

- Staudruck-Manometer mit farbigen Segmenten
- Grenzwertschalter, einstellbar 0,35 ... 2,5 bar / 5 ... 35 PSI
- Weitere Informationen siehe Seite C147



Abmessungen in mm / in

Bestellschlüssel

SSF - 25 - 25 - 0

1 2 3 4

1 Baureihe

Spin-On-Doppelfilterkopf **SSF**

2 Anschlussart

Anschluss	Gewinde	Code
NPT und SAE-Flansch	1-1/2 und 2 SAE-Flansch (Code 61)	25

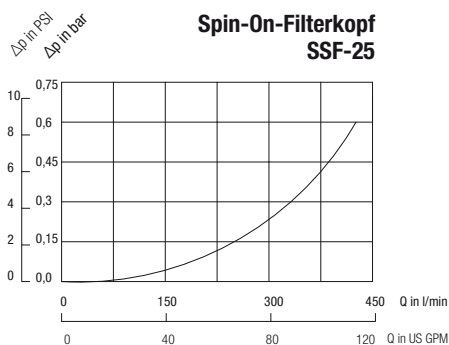
3 Bypassventil

Ohne Bypassventil	00
0,2 bar / 3 PSI	03
0,35 bar / 5 PSI	05
1 bar / 15 PSI	15
1,7 bar / 25 PSI	25

4 Anschlüsse für Verschmutzungsanzeigen

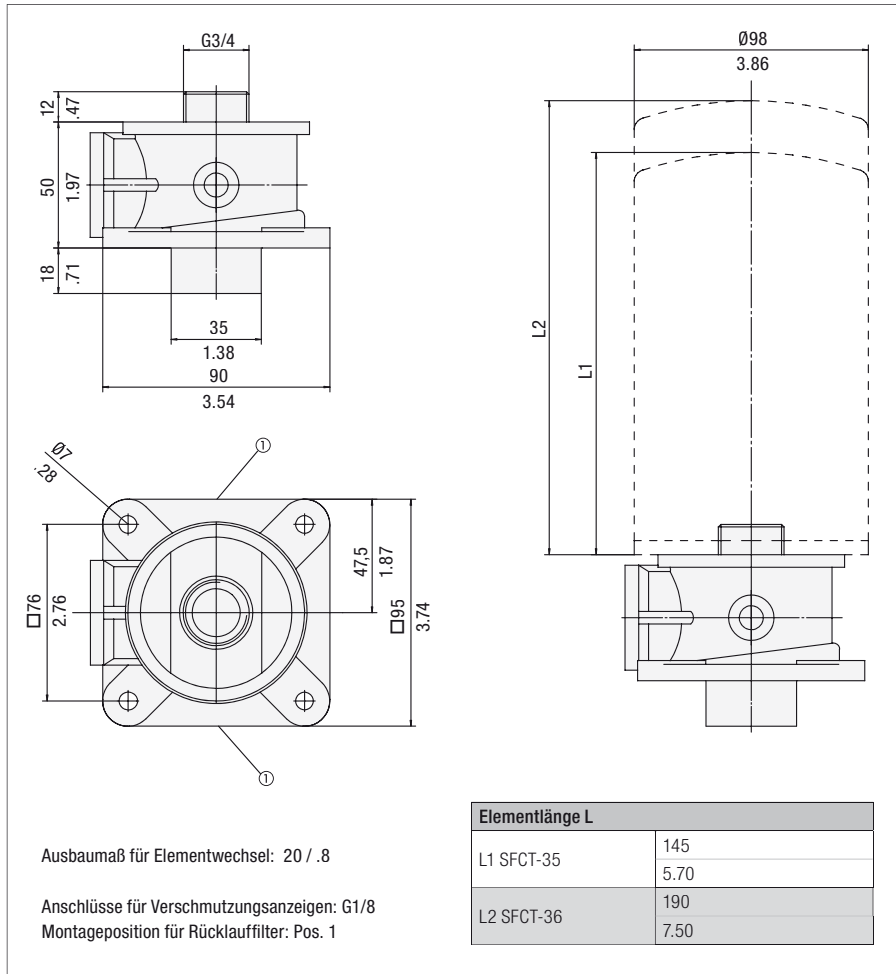
Ohne Bohrungen	0
Mit Bohrung für Rücklaufilter	1
Mit Bohrung für Saugfilter	2
Mit allen Bohrungen	4
Sonderausführung	9

Hinweis: Standardanschluss ist 1/8 NPT.



Spin-On-Filterkopf für den Tankaufbau ■ SSFT-12B

Abmessungen



Abmessungen in mm / in



Technische Daten

Bauart

- Filterkopf für den Tankaufbau

Material

- Aluminium

Anschluss

- BSP

Nenndurchfluss

- 75 l/min / 20 US GPM

Betriebsdruck

- Max. 7 bar / 100 PSI

Temperaturbereich

- 30°C ... +100°C / -22°F ... +212°F

Medienkompatibilität

- Mineralöle, andere Flüssigkeiten auf Anfrage

Optionen und Zubehör

Filterelemente

- Verwendung mit Baureihe SFCT-35/36
Für Filterelemente mit Dichtungstyp A und B
Spezifikationen und Ausführungen siehe Seite C139
Das Filterelement ist nicht Teil des Lieferumfangs

Ventil

- Bypassventil 1,7 bar / 25 PSI integriert im Filterelement

Verschmutzungsanzeige

- Staudruck-Manometer mit farbigen Segmenten
Grenzwertschalter, einstellbar 0,35 ... 2,5 bar / 5 ... 35 PSI
Weitere Informationen siehe Seite C147

Bestellschlüssel

SSFT - 12B - 1

1 2 3

1 Baureihe

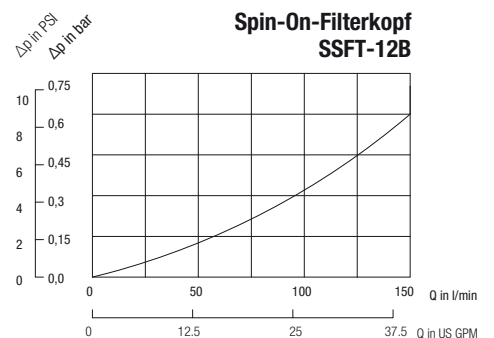
 Spin-On-Filterkopf **SSFT**
2 Anschlussart

Anschluss	Gewinde	Code
BSP	3/4	12B

3 Anschlüsse für Verschmutzungsanzeigen

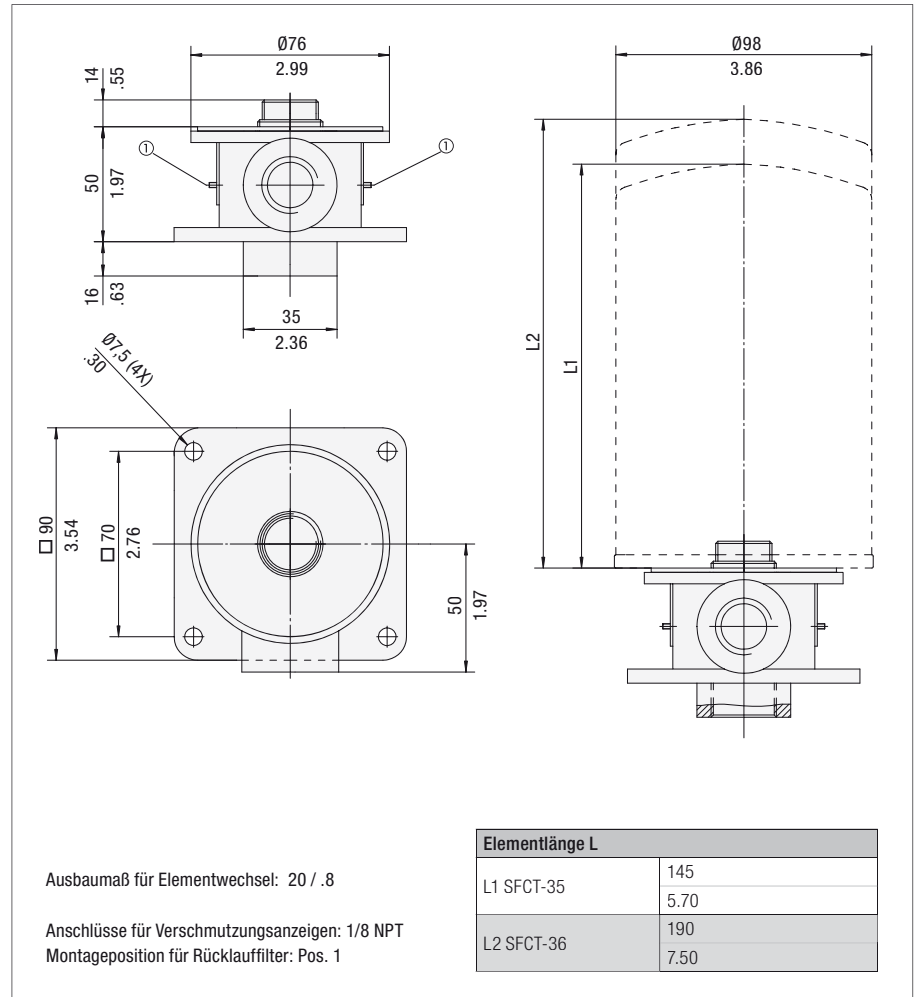
Ohne Bohrungen	0
Mit Bohrung für Rücklaufilter	1
Sonderausführung	9

Hinweis: Standardanschluss ist G1/8.



Spin-On-Filterkopf für den Tankaufbau ■ SSFT-12

Abmessungen



Abmessungen in mm / in

Technische Daten

Bauart

- Filterkopf für den Tankaufbau

Material

- Aluminium

Anschluss

- NPT

Nenndurchfluss

- 75 l/min / 20 US GPM

Betriebsdruck

- Max. 7 bar / 100 PSI

Temperaturbereich

- 30°C ... +100°C / -22°F ... +212°F

Medienkompatibilität

- Mineralöle, andere Flüssigkeiten auf Anfrage

Optionen und Zubehör

Filterelemente

- Verwendung mit SFCT-35/36
Für Filterelemente mit Dichtungstyp A und B
Spezifikationen und Ausführungen siehe Seite C139
Das Filterelement ist nicht Teil des Lieferumfangs

Ventil

- Bypassventil 1,7 bar / 25 PSI integriert im Filterelement

Verschmutzungsanzeige

- Staudruck-Manometer mit farbigen Segmenten
- Grenzwertschalter, einstellbar 0,35 ... 2,5 bar / 5 ... 35 PSI
Weitere Informationen siehe Seite C147

Bestellschlüssel

SSFT - 12 - 1

1 2 3

1 Baureihe

Spin-On-Filterkopf **SSFT**

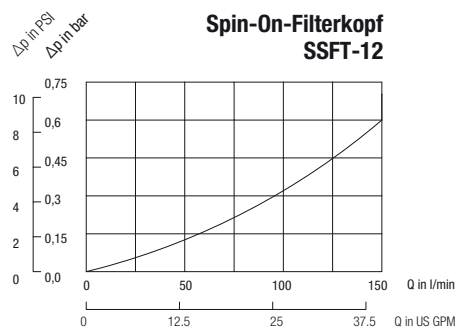
2 Anschlussart

Anschluss	Gewinde	Code
NPT	3/4	12

3 Anschlüsse für Verschmutzungsanzeigen

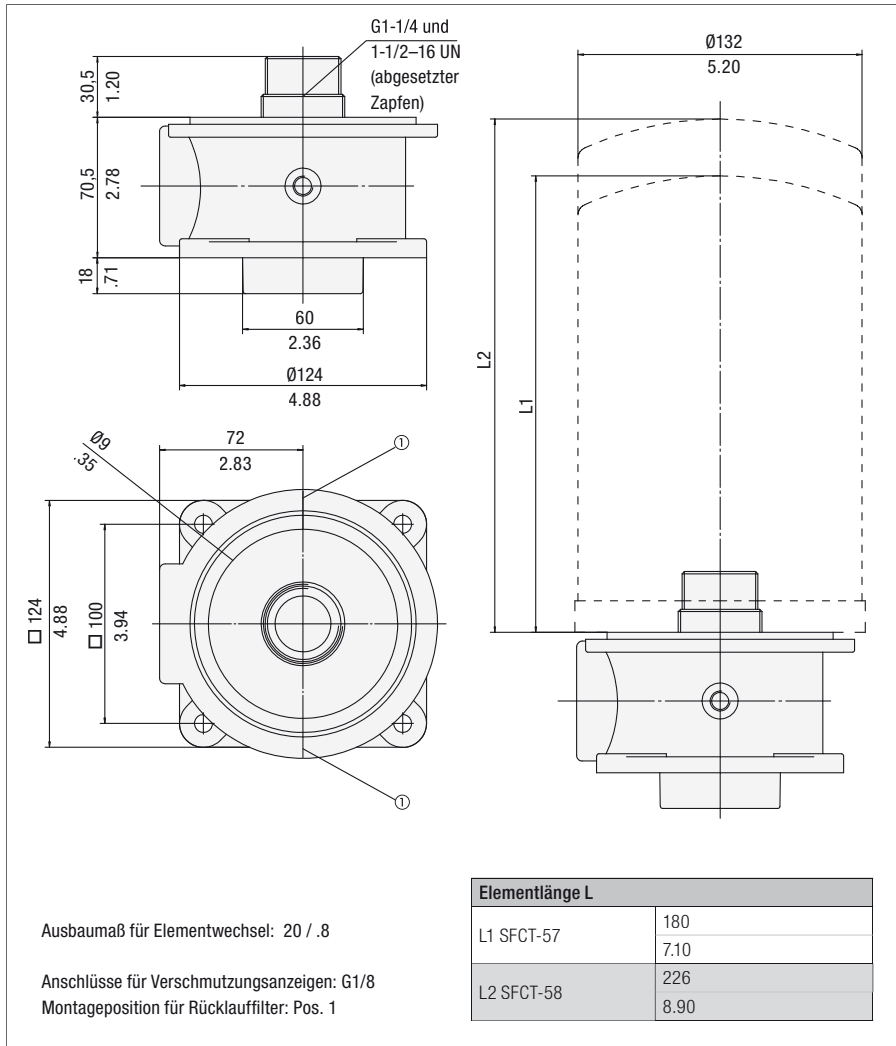
Ohne Bohrungen	0
Mit Bohrung für Rücklaufilter	1
Sonderausführung	9

Hinweis: Standardanschluss ist 1/8 NPT.



Spin-On-Filterkopf für den Tankaufbau ■ SSFT-20B

Abmessungen



Abmessungen in mm / in



Technische Daten

Bauart

- Filterkopf für den Tankaufbau

Material

- Aluminium

Anschluss

- BSP

Nenndurchfluss

- 200 l/min / 53 US GPM

Betriebsdruck

- Max. 7 bar / 100 PSI

Temperaturbereich

- 30°C ... +100°C / -22°F ... +212°F

Medienkompatibilität

- Mineralöle, andere Flüssigkeiten auf Anfrage

Optionen und Zubehör

Filterelemente

- Verwendung mit SFCT-57/58
- Für Filterelemente mit Dichtungstyp A und B
- Spezifikationen und Ausführungen siehe Seite C140
- Das Filterelement ist nicht Teil des Lieferumfangs

Ventil

- Bypassventil 1,7 bar / 25 PSI integriert im Filterelement

Verschmutzungsanzeige

- Staudruck-Manometer mit farbigen Segmenten
- Grenzwertschalter, einstellbar 0,35 ... 2,5 bar / 5 ... 35 PSI
- Weitere Informationen siehe Seite C147

Bestellschlüssel

SSFT - 20B - 1
1
2
3
1 Baureihe

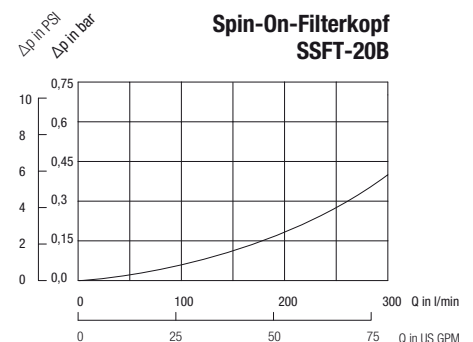
 Spin-On-Filterkopf **SSFT**
2 Anschlussart

Anschluss	Gewinde	Code
BSP	1-1/2	20B

3 Anschlüsse für Verschmutzungsanzeigen

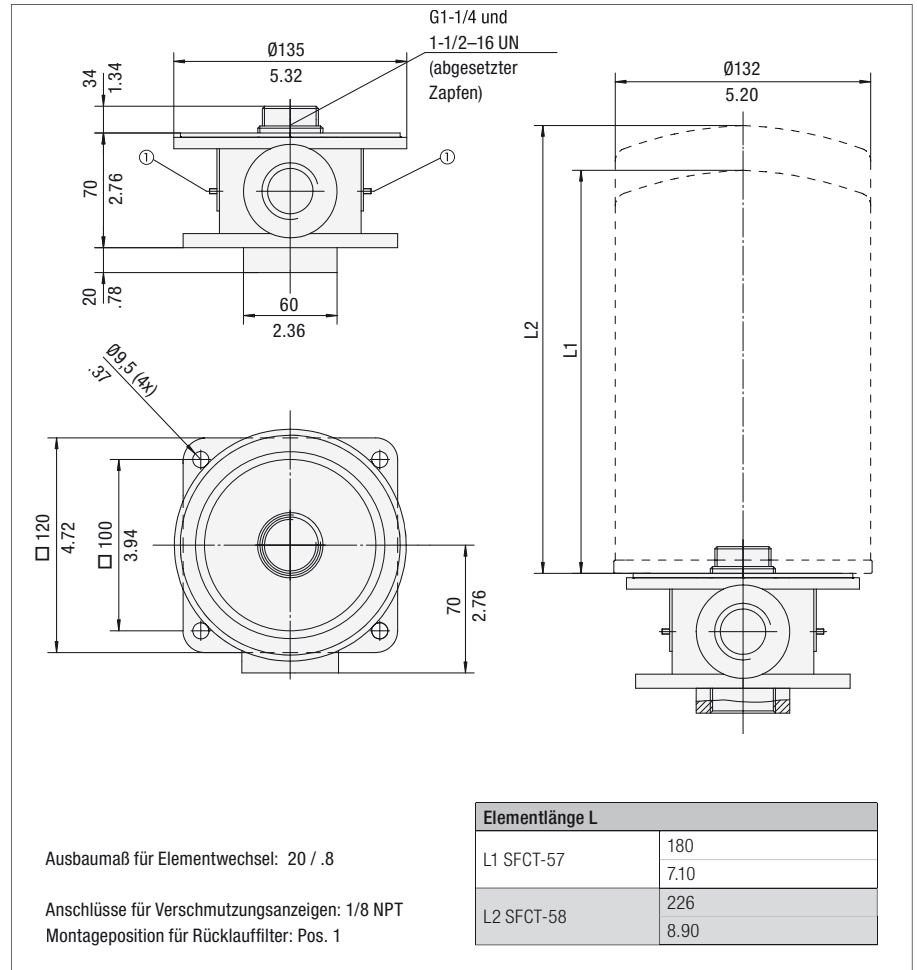
 Mit Bohrung für Rücklaufilter **1**
 Sonderausführung **9**

Hinweis: Standardanschluss ist G1/8.



Spin-On-Filterkopf für den Tankaufbau ■ SSFT-20

Abmessungen



Abmessungen in mm / in

Technische Daten

Bauart

- Filterkopf für den Tankaufbau

Material

- Aluminium

Anschluss

- NPT

Nenndurchfluss

- 200 l/min / 53 US GPM

Betriebsdruck

- Max. 7 bar / 100 PSI

Temperaturbereich

- 30°C ... +100°C / -22°F ... +212°F

Medienkompatibilität

- Mineralöle, andere Flüssigkeiten auf Anfrage

Optionen und Zubehör

Filterelemente

- Verwendung mit Baureihe SFCT-57/58
- Für Filterelemente mit Dichtungstyp A
- Spezifikationen und Ausführungen siehe Seite C140
- Das Filterelement ist nicht Teil des Lieferumfangs

Ventil

- Bypassventil 1,7 bar / 25 PSI integriert im Filterelement

Verschmutzungsanzeige

- Staudruck-Manometer mit farbigen Segmenten
- Grenzwertschalter, einstellbar 0,35 ... 2,5 bar / 5 ... 35 PSI
- Weitere Informationen siehe Seite C147

Bestellschlüssel

SSFT - 20 - 1

1 2 3

1 Baureihe

Spin-On-Filterkopf **SSFT**

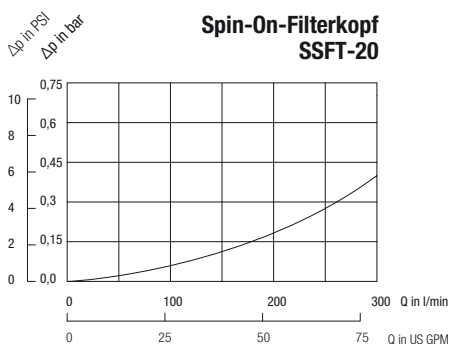
2 Anschlussart

Anschluss	Gewinde	Code
NPT	1-1/2	20

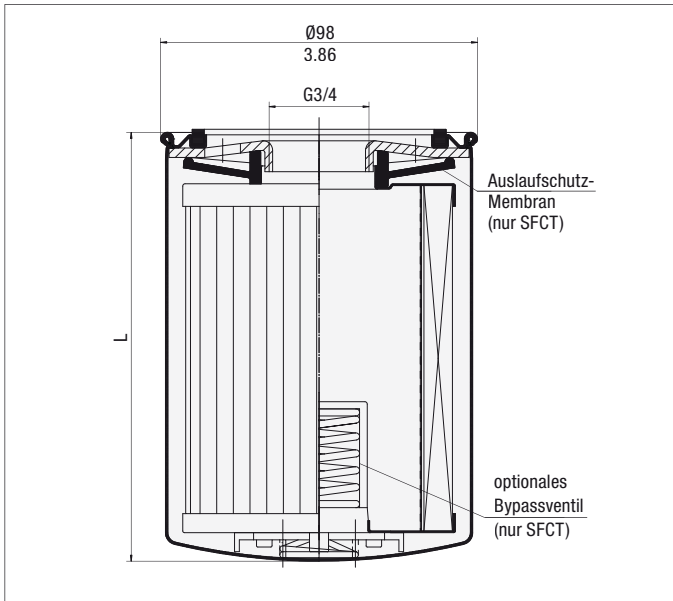
3 Anschlüsse für Verschmutzungsanzeigen

Ohne Bohrungen	0
Mit Bohrung für Rücklaufilter	1
Sonderausführung	9

Hinweis: Standardanschluss ist 1/8 NPT.



Spin-On-Filterelemente ■ Baureihe SFC-35 / 36 und SFCT-35 / 36



Abmessungen in mm / in


Beschreibung

STAUFF Spin-On-Filterelemente Baureihe SFC-35/36 werden zusammen mit den STAUFF Spin-On-Filtern Baureihe SSF-12B verwendet.

STAUFF Spin-On-Filterelemente SFCT-35/36 haben ein integriertes Bypassventil mit einem Öffnungsdruck von 1,7 bar / 25 PSI und eine Auslaufschutz-Membran zum Einsatz in der Tankaufbau Spin-On-Filter Baureihe SSFT-12B.

Technische Daten
Anschlussgewinde

- G3/4

Dichtungstyp

- Typ A (siehe Seite C123)

Dichtungswerkstoff

- NBR (Buna-N®)

Betriebsdruck

- SFC: Max. 12 bar / 174 PSI
- SFCT: Max. 7 bar / 100 PSI

Differenzdruck

- SFC: Max. 4 bar / 58 PSI
- SFCT: Max. 3 bar / 43,5 PSI
(für Anwendungen ohne Bypassventil)

Berstdruck

- SFC: Max. 25 bar / 363 PSI
- SFCT: Max. 21 bar / 305 PSI

Öffnungsdruck Bypassventil

- 1,7 bar / 25 PSI (nur SFCT)

Temperaturbereich

- -32°C ... +100°C / -25°F ... +212°F

Medienkompatibilität

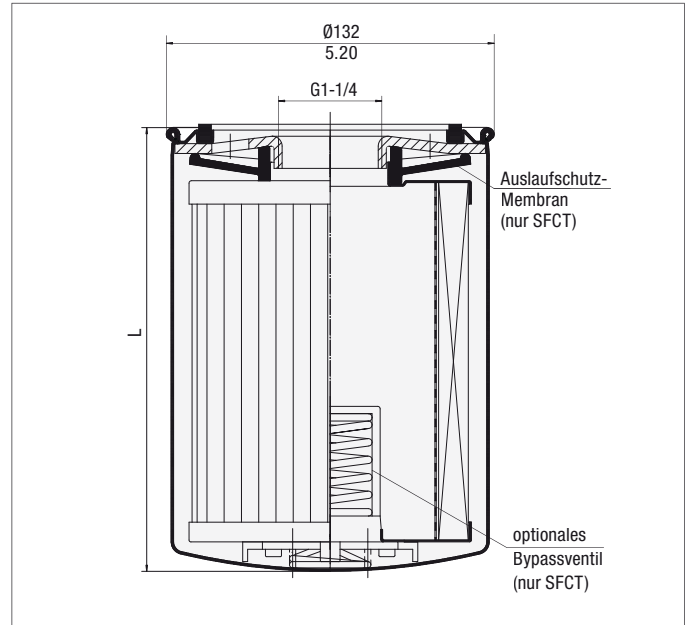
- Mineralöle, andere Flüssigkeiten auf Anfrage

Abmessungen

Bestellschlüssel	Filterpapier				Glasfaservlies					
	Element ohne Bypassventil	SFC-3510E	SFC-3610E	SFC-3525E	SFC-3625E	SFC-3503AE	SFC-3603AE	SFC-3510AE	SFC-3610AE	SFC-3525AE
Element mit Bypassventil	SFCT-3510E	SFCT-3610E	SFCT-3525E	SFCT-3625E			SFCT-3510AE	SFCT-3610AE	SFCT-3525AE	SFCT-3625AE
Länge L (mm/in)	145 5.7	190 7.5	145 5.7	190 7.5	145 5.7	190 7.5	145 5.7	190 7.5	145 5.7	190 7.5
β-Wert	β ₁₀ ≥ 2	β ₁₀ ≥ 2	β ₂₅ ≥ 2	β ₂₅ ≥ 2	β ₃ ≥ 200	β ₃ ≥ 200	β ₁₀ ≥ 200	β ₁₀ ≥ 200	β ₂₅ ≥ 200	β ₂₅ ≥ 200
Filterfläche (cm ² /in ²)	3305 510	4745 735	3305 510	4745 735	2140 330	3630 560	2140 330	3630 560	2140 330	3630 560
Verpackungseinheit	1	1	1	1	1	1	1	1	1	1
Kartongewicht (kg/lbs)	0,9 2	1,3 2,6	0,9 2	1,3 2,6	0,9 2	1,3 2,6	0,9 2	1,3 2,6	0,9 2	1,3 2,6

Bestellschlüssel	Drahtgewebe		Messinggewebe	
	Element ohne Bypassventil	SFC-3560E	SFC-3660E	SFC-35125E
Element mit Bypassventil	SFCT-3560E	SFCT-3660E	SFCT-35125E	SFCT-36125E
Länge L (mm/in)	145 5.7	190 7.5	145 5.7	190 7.5
β-Wert	n/a	n/a	n/a	n/a
Filterfläche (cm ² /in ²)	980 150	1390 215	980 150	1390 215
Verpackungseinheit	1	1	1	1
Kartongewicht (kg/lbs)	0,9 2	1,3 2,6	0,9 2	1,3 2,6

Spin-On-Filterelemente ■ Baureihe SFC-57 / 58 und SFCT-57 / 58



Abmessungen in mm / in

Beschreibung

STAUFF Spin-On-Filterelemente Baureihe SFC-/SFCT-57/58 werden zusammen mit den STAUFF Spin-On-Filtern Baureihe SSF-20/24/25/100/120/130 und 160 verwendet.
 STAUFF Spin-On-Filterelemente SFCT-57/58 haben ein integriertes Bypassventil mit einem Öffnungsdruck von 1,7 bar / 25 PSI und eine Auslaufschutz-Membran zum Einsatz in der Tankaufbau Spin-On-Filter Baureihe SSFT-20.

Technische Daten

Anschlussgewinde

- G1-1/4

Dichtungstyp

- Typ A (siehe Seite C123)

Dichtungswerkstoff

- NBR (Buna-N®)

Betriebsdruck

- SFC: Max. 12 bar / 174 PSI
- SFCT: Max. 7 bar / 100 PSI

Differenzdruck

- SFC: Max. 4 bar / 58 PSI
- SFCT: Max. 3 bar / 43,5PSI (für Anwendungen ohne Bypassventil)

Berstdruck

- SFC: Max. 25 bar / 363 PSI
- SFCT: Max. 21 bar / 305PSI

Öffnungsdruck Bypassventil

- 1,7 bar / 25 PSI (nur SFCT)

Temperaturbereich

- -32°C ... +100°C / -25°F ... +212°F

Medienkompatibilität

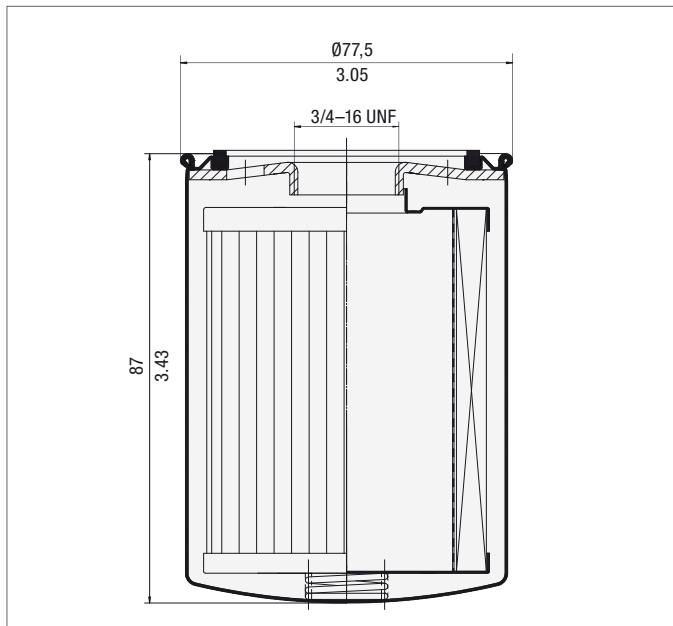
- Mineralöle, andere Flüssigkeiten auf Anfrage

Abmessungen

Bestellschlüssel	Filterpapier				Glasfaservlies					
	Element ohne Bypassventil	SFC-5710E	SFC-5810E	SFC-5725E	SFC-5825E	SFC-5703AE	SFC-5803AE	SFC-5710AE	SFC-5810AE	SFC-5725AE
Element mit Bypassventil	SFCT-5710E	SFCT-5810E	SFCT-5725E	SFCT-5825E	SFCT-5703AE	SFCT-5803AE	SFCT-5710AE	SFCT-5810AE	SFCT-5725AE	SFCT-5825AE
Länge L (mm/in)	180 7.1	226 8.9	180 7.1	226 8.9	180 7.1	226 8.9	180 7.1	226 8.9	180 7.1	226 8.9
β-Wert	β ₁₀ ≥ 2	β ₁₀ ≥ 2	β ₂₅ ≥ 2	β ₂₅ ≥ 2	β ₃ ≥ 200	β ₃ ≥ 200	β ₁₀ ≥ 200	β ₁₀ ≥ 200	β ₂₅ ≥ 200	β ₂₅ ≥ 200
Filterfläche (cm ² /in ²)	5560 860	7360 1140	5560 860	7360 1140	4450 700	5890 910	4450 700	5890 910	4450 700	5890 910
Verpackungseinheit	1	1	1	1	1	1	1	1	1	1
Kartongewicht (kg/lbs)	1,4 3	1,85 4	1,4 3	1,85 4	1,4 3	1,85 4	1,4 3	1,85 4	1,4 3	1,85 4

Bestellschlüssel	Drahtgewebe		Messinggewebe	
	Element ohne Bypassventil	SFC-5760E	SFC-5860E	SFC-57125E
Element mit Bypassventil	SFCT-5760E	SFCT-5860E	SFCT-57125E	SFCT-58125E
Länge L (mm/in)	180 7.1	226 8.9	180 7.1	226 8.9
β-Wert	n/a	n/a	n/a	n/a
Filterfläche (cm ² /in ²)	1940 300	2570 400	1940 300	2570 400
Verpackungseinheit	1	1	1	1
Kartongewicht (kg/lbs)	0,9 2	1,3 2,6	0,9 2	1,3 2,6

Spin-On-Filterelemente ■ Baureihe SF63



Abmessungen in mm / in


Beschreibung

STAUFF Spin-On-Filterelemente Baureihe SF63 werden zusammen mit den STAUFF Spin-On-Filtern Baureihe SLF verwendet.

Technische Daten
Anschlussgewinde

- 3/4-16 UNF

Dichtungstyp

- Typ A (siehe Seite C123)

Dichtungswerkstoff

- NBR (Buna-N®)

Betriebsdruck

- Max. 14 bar / 200 PSI

Differenzdruck

- Max. 5,5 bar / 80 PSI
(für Anwendungen ohne Bypassventil)

Berstdruck

- Max. 20 bar / 290 PSI

Öffnungsdruck Bypassventil

- SF6310-18 1,24 bar / 18 PSI
- SF6325-10 0,70 bar / 10 PSI

Temperaturbereich

- -32°C ... +100°C / -25°F ... +212°F

Medienkompatibilität

- Mineralöle, andere Flüssigkeiten auf Anfrage

Abmessungen

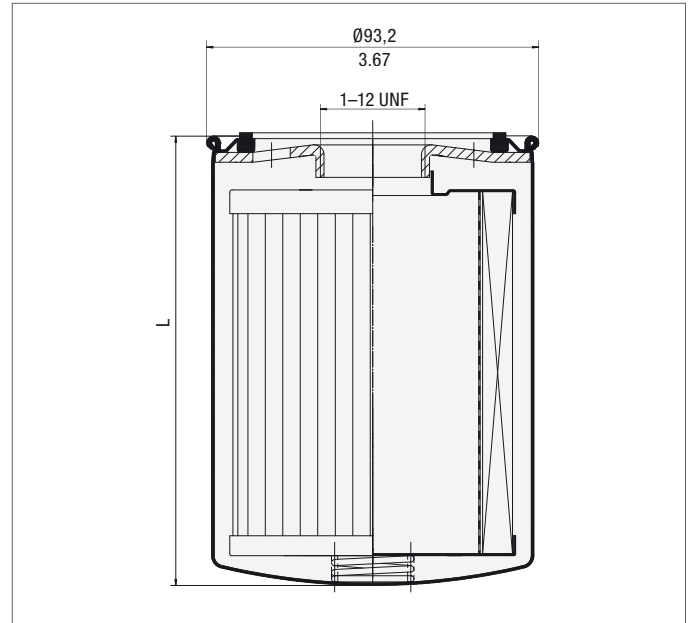
Bestellschlüssel	Filterpapier	
	SF6310-18	SF6325-10
β-Wert	β ₁₀ ≥ 2	β ₂₅ ≥ 2
Filterfläche (cm ² /in ²)	825 125	825 125
Schmutzaufnahmekapazität (g)	6	6
Verpackungseinheit	12	12
Kartongewicht (kg/lbs)	3,6 8	3,6 8

Spin-On-Filterelemente ■ Baureihe SF65



Beschreibung

STAUFF Spin-On-Filterelemente Baureihe SF65 werden zusammen mit den STAUFF Spin-On-Filtern Baureihe SAF verwendet.



Abmessungen in mm / in

Technische Daten

Anschlussgewinde

- 1-12 UNF

Dichtungswerkstoff

- NBR (Buna-N®)

Differenzdruck

- Max. 5,5 bar / 80 PSI
(für Anwendungen ohne Bypassventil)

Temperaturbereich

- -32°C ... +100°C / -25°F ... +212°F

Dichtungstyp

- Typ A (siehe Seite C123)

Betriebsdruck

- Max. 14 bar / 200 PSI


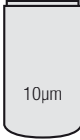



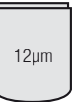


Berstdruck

- Max. 20 bar / 290 PSI

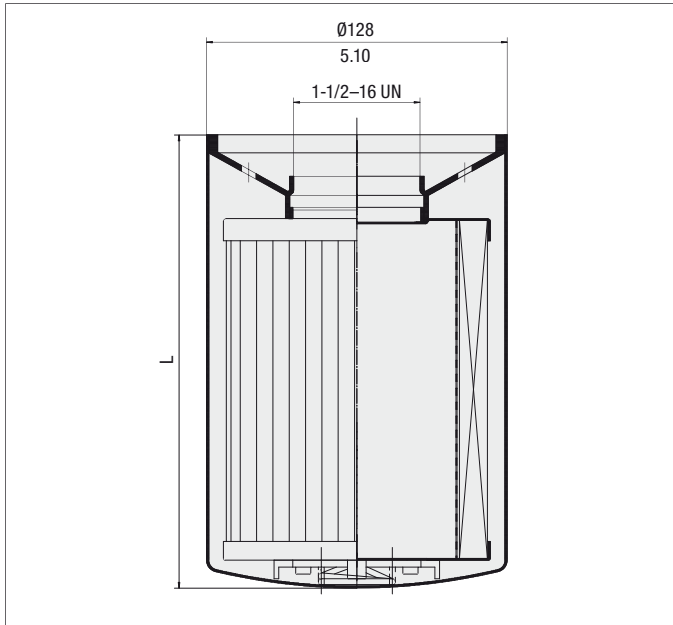
Medienkompatibilität

- Mineralöle, andere Flüssigkeiten auf Anfrage

Abmessungen

Bestellschlüssel	Filterpapier				Glasfaservlies			Wasser absorbierend
	SF6520	SF6521	SF6510	SF6511	SF6549	SF6505	SF6504	SF6520-W
								
Länge L (mm/in)	147 5.76	204 8.00	147 5.76	204 8.00	147 5.76	147 5.76	147 5.76	133 5.25
β-Wert	β ₁₀ ≥ 2	β ₁₀ ≥ 2	β ₂₅ ≥ 2	β ₂₅ ≥ 2	β ₃ ≥ 200	β ₁₂ ≥ 200	β ₂₅ ≥ 200	β ₁₀ ≥ 2
Filterfläche (cm ² /in ²)	2302 355	3881 600	2212 340	3388 525	2519 390	2405 370	2405 370	1225 200
Schmutzaufnahmekapazität ACFTD (g)	14.4	22	20.4	31.2	19	11	26	Wasseraufnahmekapazität 162 ml 5.5 oz
Verpackungseinheit	12	12	12	12	12	12	12	12
Kartongewicht (kg/lbs)	6,3 13.9	8,4 18.5	6,4 14.2	8,8 19.4	8,6 19	8,6 19	8,6 19	8,6 19

Spin-On-Filterelemente ■ Baureihe SF67



Abmessungen in mm / in


Beschreibung

STAUFF Spin-On-Filterelemente Baureihe SF67 werden zusammen mit den STAUFF Spin-On-Filtern Baureihe SSF20/24/25/100/120/130/160/150 und 180 verwendet.

Technische Daten
Anschlussgewinde

- 1-1/2-16 UN

Dichtungswerkstoff

- NBR (Buna-N®)

Differenzdruck

- Max. 5,5 bar / 80 PSI
(für Anwendungen ohne Bypassventil)

Temperaturbereich

- -32°C ... +100°C / -25°F ... +212°F

Dichtungstyp

- Typ B (siehe Seite C123)

Betriebsdruck

- Max. 14 bar / 200 PSI

Berstdruck

- Max. 20 bar / 290 PSI

Medienkompatibilität

- Mineralöle, andere Flüssigkeiten auf Anfrage

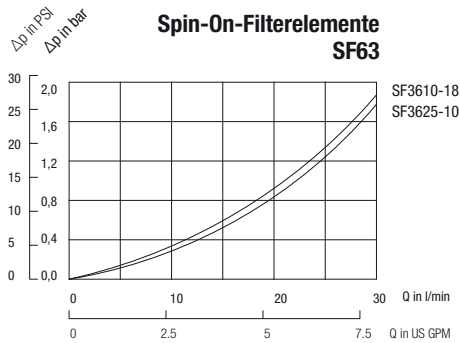
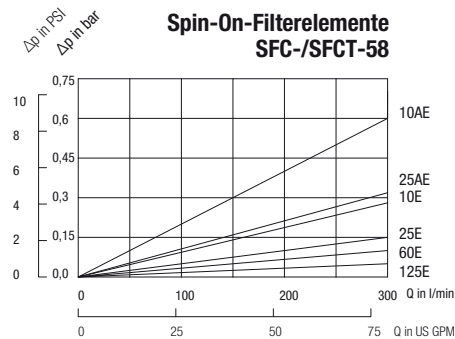
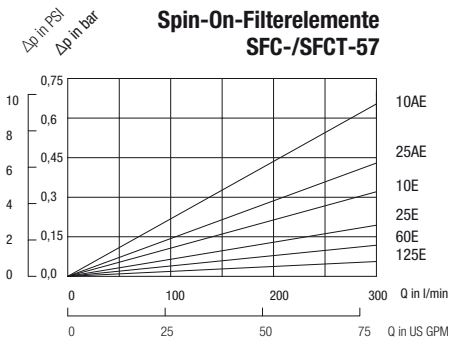
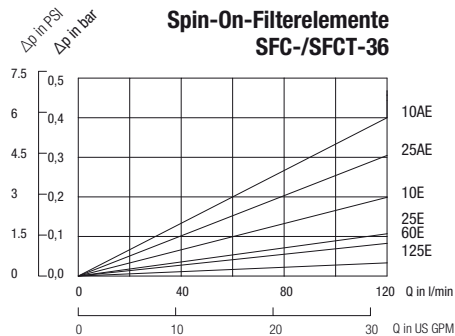
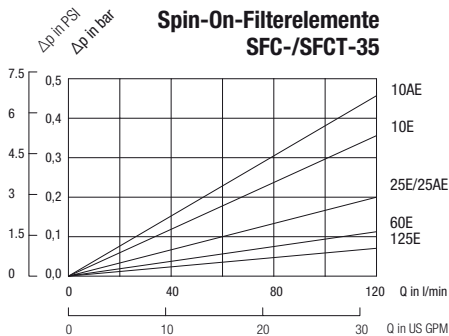
Abmessungen

Bestellschlüssel	Glasfaservlies								
	SF6702-MG	SF6703-MG	SF6704-MG	SF6706-MG	SF6707-MG	SF6730-MG	SF6731-MG	SF6728-MG	SF6726-MG
Länge L (mm/in)	270 10.6	168 6.6	270 10.6	168 6.6	270 10.6	168 6.6	270 10.6	168 6.6	270 10.6
β-Wert	β ₁ ≥ 200	β ₃ ≥ 200	β ₃ ≥ 200	β ₆ ≥ 200	β ₆ ≥ 200	β ₁₂ ≥ 200	β ₁₂ ≥ 200	β ₂₅ ≥ 200	β ₂₅ ≥ 200
Filterfläche (cm ² /in ²)	8167 1265	4051 625	8167 1265	4051 625	7200 1116	4051 625	7522 1165	4051 625	8167 1265
Schmutzaufnahmekapazität ACFTD (g)	30	31	47	35	54	38	59	50	76
Verpackungseinheit	6	6	6	6	6	6	6	6	6
Kartongewicht (kg/lbs)	11,8 26.1	8,2 18	11,8 26.1	8,2 18	11,8 26.1	8,2 18	11,8 26.1	8,2 18	11,8 26.1

Bestellschlüssel	Filterpapier				Edelstahlrahtgewebe		Wasser absorbierend
	SF6720	SF6721	SF6710	SF6711	SF6790	SF6791	SF6721-W
Länge L (mm/in)	168 6.6	270 10.6	168 6.6	270 10.6	168 6.6	270 10.6	270 10.6
β-Wert	β ₁₀ ≥ 2	β ₁₀ ≥ 2	β ₂₅ ≥ 2	β ₂₅ ≥ 2	n/a	n/a	β ₁₀ ≥ 2
Filterfläche (cm ² /in ²)	3677 570	6813 1055	3677 570	6813 1055	1290 200	2032 315	4440 690
Schmutzaufnahmekapazität ACFTD (g)	34	62	34	62	n/a	n/a	Wasseraufnahmekapazität 444 ml / 15 oz
Verpackungseinheit	6	6	6	6	6	6	6
Kartongewicht (kg/lbs)	6,6 14.6	7,9 17.5	6,7 14.9	9,3 20.6	8,2 18	11,8 26.1	11,8 26.1

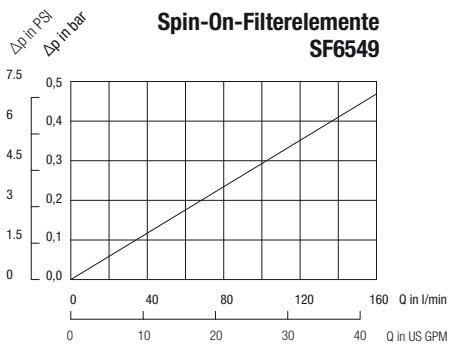
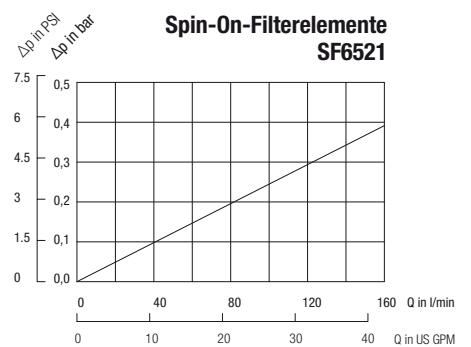
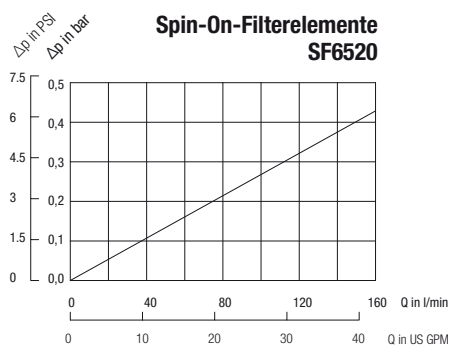
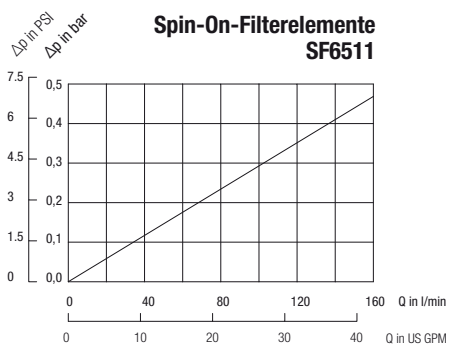
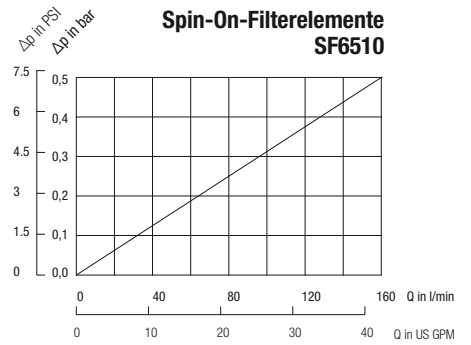
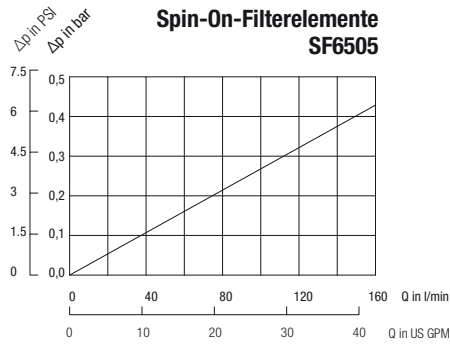
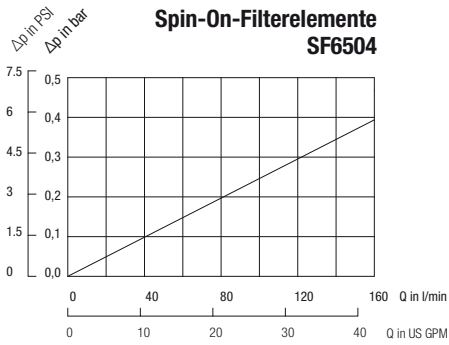
Spin-On-Filterelemente ■ Baureihe SFC/SFCT-35/36, SFC/SFCT-57/58 und SF63

Die nachfolgenden Kennlinien gelten für Mineralöle mit einer Dichte von $0,85 \text{ kg/dm}^3$ und der kinematischen Viskosität $30 \text{ mm}^2/\text{s}$ (30 cSt). Die Kurven wurden gemäß ISO 3968 ermittelt. STAUFF Spin-On-Filterelemente Baureihe SFC-35/36 werden zusammen mit den STAUFF Spin-On-Filtern Baureihe SSF-12B verwendet, STAUFF Spin-On-Filterelemente Baureihe SFCT-35/36 werden zusammen mit den STAUFF Spin-On-Filtern Baureihe SSFT-12 verwendet, STAUFF Spin-On-Filterelemente Baureihe SFC-57/58 werden zusammen mit den STAUFF Spin-On-Filtern Baureihe SSF-20/24/25/100/120/130/160 verwendet, STAUFF Spin-On-Filterelemente Baureihe SFCT-57/58 werden zusammen mit den STAUFF Spin-On-Filtern Baureihe SSFT-20 verwendet und STAUFF Spin-On-Filterelemente Baureihe SF63 werden zusammen mit den STAUFF Spin-On-Filtern Baureihe STAUFF SLF-02/03/04 verwendet.



Spin-On-Filterelemente ■ Baureihe SF65

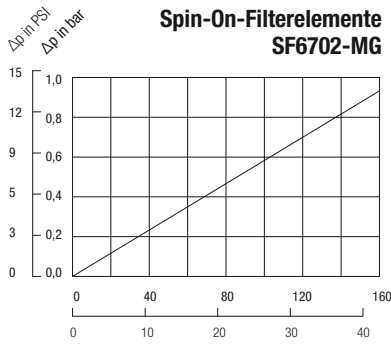
Die nachfolgenden Kennlinien gelten für Mineralöle mit einer Dichte von $0,85 \text{ kg/dm}^3$ und der kinematischen Viskosität $30 \text{ mm}^2/\text{s}$ (30 cSt). Die Kurven wurden gemäß ISO 3968 ermittelt. STAUFF Spin-On-Filterelemente Baureihe SF65 werden zusammen mit den STAUFF Spin-On-Filter Baureihen SAF-05/06/07/10/11/13 verwendet.



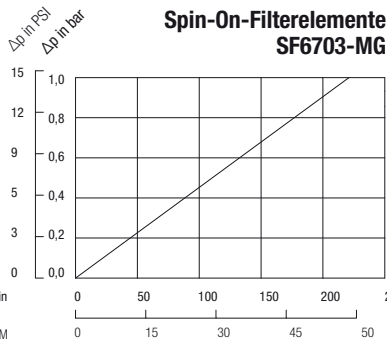
Spin-On-Filterelemente ■ Baureihe SF67

Die nachfolgenden Kennlinien gelten für Mineralöle mit einer Dichte von 0,85 kg/dm³ und der kinematischen Viskosität 30 mm²/s (30 cSt). Die Kurven wurden gemäß ISO 3968 ermittelt. STAUFF Spin-On-Filterelemente Baureihe SF67 werden zusammen mit den STAUFF Spin-On-Filter Baureihen SSF-20/24/25/100/120/130/160/150/180 verwendet.

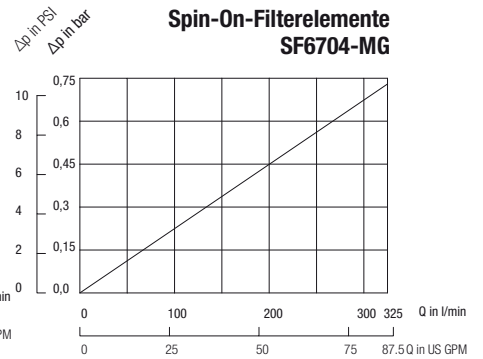
Spin-On-Filterelemente SF6702-MG



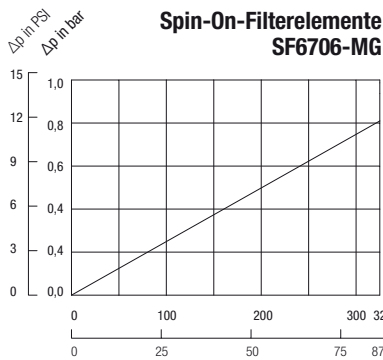
Spin-On-Filterelemente SF6703-MG



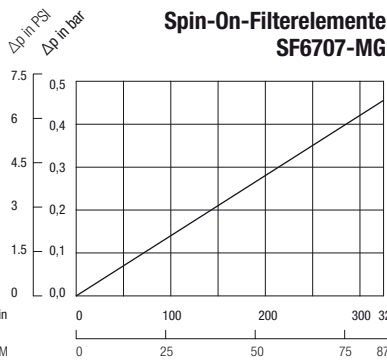
Spin-On-Filterelemente SF6704-MG



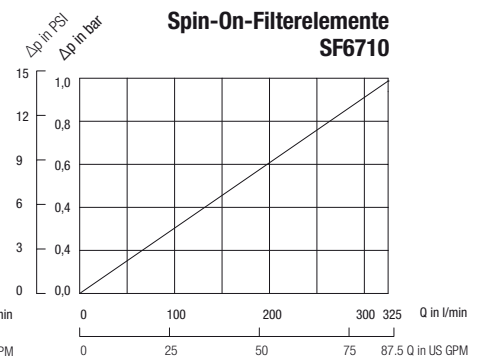
Spin-On-Filterelemente SF6706-MG



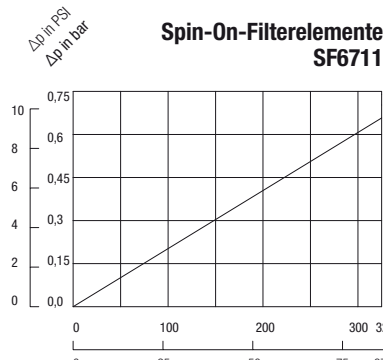
Spin-On-Filterelemente SF6707-MG



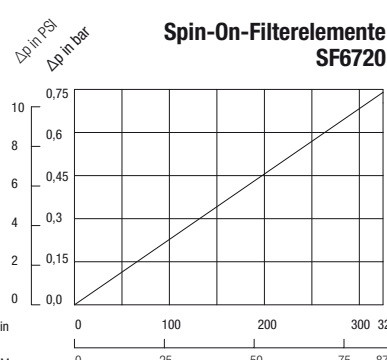
Spin-On-Filterelemente SF6710



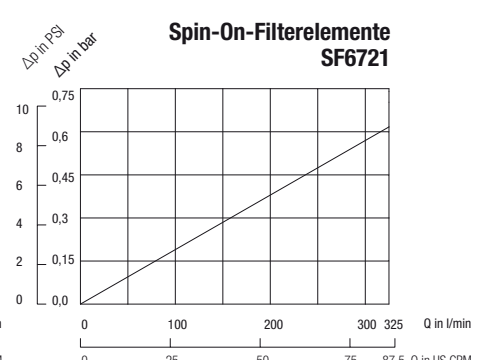
Spin-On-Filterelemente SF6711



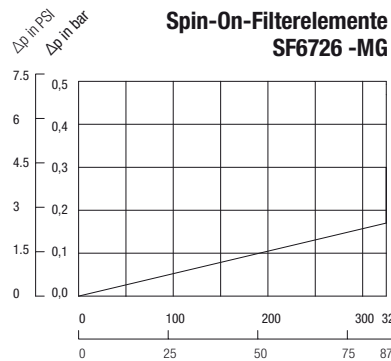
Spin-On-Filterelemente SF6720



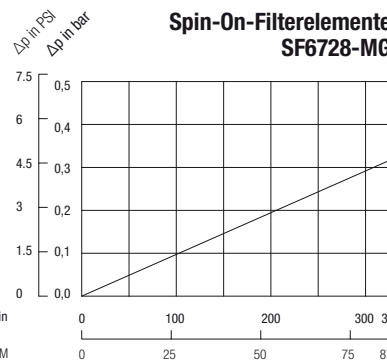
Spin-On-Filterelemente SF6721



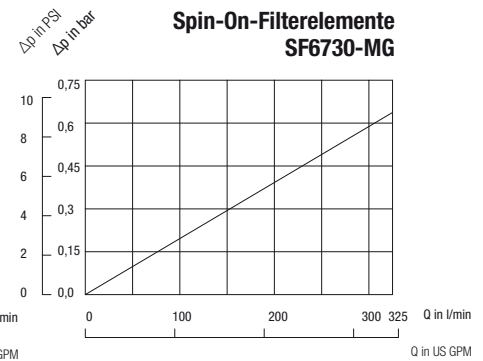
Spin-On-Filterelemente SF6726 -MG



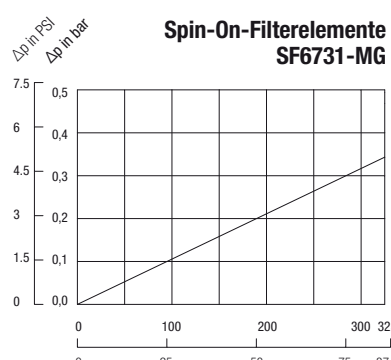
Spin-On-Filterelemente SF6728-MG



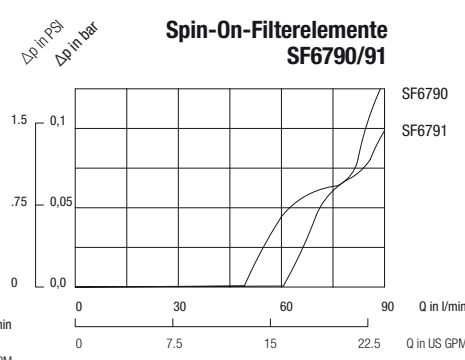
Spin-On-Filterelemente SF6730-MG



Spin-On-Filterelemente SF6731-MG



Spin-On-Filterelemente SF6790/91



Verschmutzungsanzeigen

Optische Verschmutzungsanzeigen



SIS



GV-10

Unterdruck-Manometer (für Saugfilter)								
	Typ	Anschluss-gewinde G	Anzeige-einheit	Anzeige-bereich	Farbige Segmente			Ansprechdruck für Spin-On-Filter
					Grün	Gelb	Rot	
BSP	SIS	1/8	cm Hg	-76 ... 0	-13 ... 0	-18 ... -13	-76 ... -18	0,2 bar/ 3 PSI
	GV-5	1/8	in Hg	-30 ... 0	-4 ... 0	-6 ... -4	-30 ... -6	0,2 bar/ 3 PSI
NPT	GV-10	1/8	in Hg	-30 ... 0	-9 ... 0	-11 ... -9	-30 ... -11	0,35 bar/ 5 PSI



SIM-04



CI-12

Staudruck-Manometer (für Rücklaufilter)								
	Typ	Anschluss-gewinde G	Anzeige-einheit	Anzeige-bereich	Farbige Segmente			Ansprechdruck für Spin-On-Filter
					Grün	Gelb	Rot	
BSP	SIM-02	1/8	bar	0 ... 2,5	0 ... 1,2	1,2 ... 1,5	1,5 ... 2,5	1,7 bar / 25 PSI
	SIM-04	1/8	bar	0 ... 4	0 ... 2,5	2,5 ... 3	3 ... 4	1,7 bar / 25 PSI
	SIM-12	1/8	bar	0 ... 12	Ohne farbige Segmente			1,7 bar / 25 PSI
NPT	CI-12	1/8	PSI	0 ... 100	0 ... 13	13 ... 15	15 ... 100	1 bar / 15 PSI
	CI-20	1/8	PSI	0 ... 100	0 ... 21	21 ... 25	25 ... 100	1,7 bar / 25 PSI

Elektrische Verschmutzungsanzeigen



SIE-NO/NC



EPS/EVS

Elektrische Verschmutzungsanzeigen (für Rücklaufilter oder Saugfilter)							
	Typ	Anschluss-gewinde G	Anzeige-einheit	Einstellbarer Bereich / Ansprechdruck	Max. Überdruck	Spin-On-Filter	Ansprechdruck für Spin-On-Filter
BSP	SIE-NO	1/8	bar	1,3 (Schließer)	80 bar / 1160 PSI	Rücklaufilter	1,7 bar / 25 PSI
	SIE-NC	1/8	bar	1,3 (Öffner)	80 bar / 1160 PSI	Rücklaufilter	1,7 bar / 25 PSI
	EPS-1B	1/8	bar	0,35 ... 2,5	25 bar / 362 PSI	Rücklaufilter	1,7 bar / 25 PSI
	EVS-1B	1/8	mbar	-1000 ... -150	25 bar / 362 PSI	Saugfilter	0,2 bar / 3 PSI
NPT	EPS-1	1/8	PSI	5 ... 35	24 bar / 350 PSI	Rücklaufilter	1,7 bar / 25 PSI
	EVS-1	1/8	in Hg	-30 ... -5	24 bar / 350 PSI	Saugfilter	0,2 bar / 3 PSI

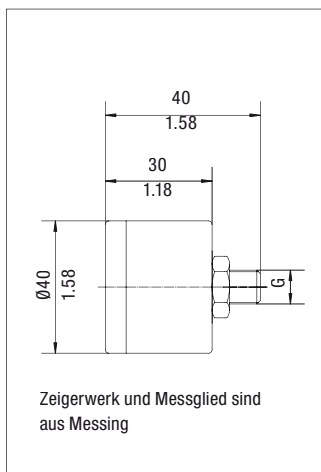
Technische Daten SIE / EPS / EVS

	Typ EPS-1 / 1B	Typ EVS-1 / 1B
Elektrische Daten	6 Amp 125/250 V AC	
Schutzart	DIN 43650 IP65	
Temperaturbereich	-5°C ... +90°C / +23°F ... +194°F (Umgebung und Medium)	
Membran-Werkstoff	NBR (Buna-N®)	NBR (Buna-N®)
Gehäusewerkstoff	Messing	Stahl
Einstellbarer Bereich	0,35 bar ... 2,0 bar / 5 ... 30 PSI	150 ... 1000 mbar / 5 ... 30 in Hg
Unempfindlichkeitsbereich	20% F.S.	25% F.S.
Gewicht	0,1 kg / .22 lbs	0,1 kg / .22 lbs
Wiederholbarkeit	± 2%	
Hirschmann-Stecker mit Zugentlastung		

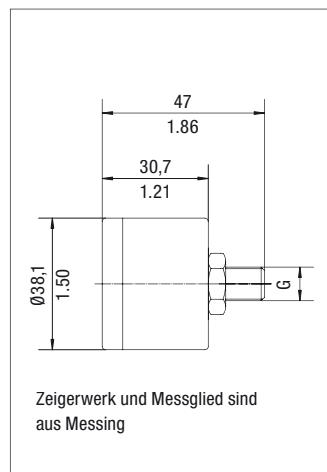
	Typ SIE (Grenzwertschalter)
Elektrische Daten	48 V
Schutzart	DIN 43650 IP54
Temperaturbereich	-5 °C ... +60 °C / +23 °F ... +140 °F (Umgebung und Medium)
Membran-Werkstoff	NBR (Buna-N®)
Gehäusewerkstoff	Messing
Einstellbarer Bereich	1,3 bar / 19 PSI
Max. Schaltstrom (res.)	0,5 A
Max. Schaltstrom (ind.)	0,2 A
Als " Schließer" (schließt Kontakt bei Erreichen des Ansprechdruckes) und " Öffner" (öffnet Kontakt bei Erreichen des Ansprechdruckes) erhältlich.	

Abmessungen

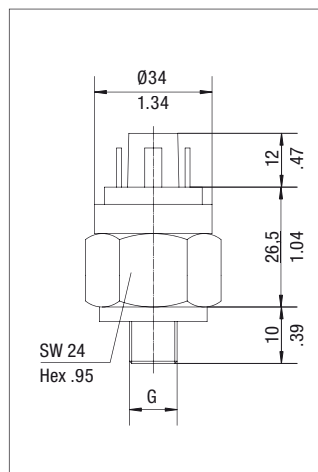
Typ SIM / SIS



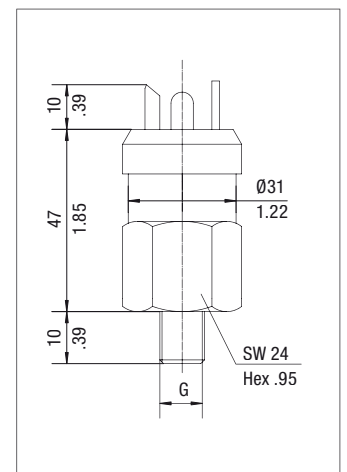
Typ GV / CI



Typ SIE



Typ EPS / EVS



Abmessungen in mm/in

